

AK 100

PRŮTOKOVÝ SPÍNAČ

Použití

Průtokový spínač AK100 se používá ve vytápěcích a klimatizačních systémech. Má funkci bezpečnostního prvku nebo slouží k indikaci průtoku.

Charakteristika konstrukce

AK 100 sestává ze dvou elektro - mechanických regulátorů vyrobených z přesných a citlivých prvků a jsou elektricky ovládané polohovací řídicí jednotkou.

Instalace

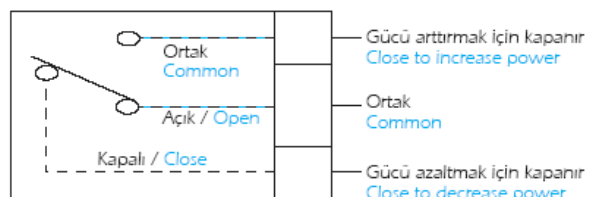
Směr průtoku by měl být shodný s šipkami zobrazenými na dílci sestávajícího ze tří listů /lamel/. Tyto tři disky jsou vzájemně propojeny, ale jejich délka je rozdílná. Instalace listů by měla být uzpůsobena světlosti použitého potrubí, tak jak je uvedeno dále :

- Instalace do 1" potrubí vyřadte 1,2 největší list
- Instalace do 2" potrubí vyřadte největší list
- Instalace do 3" potrubí použijte všechny listy
- Instalace do 3",4" a 5" potrubí speciální listy a dále zkrácené o velikosti 92, 107 a 143 mm
- Instalace do 8" potrubí musí být užity všechny speciální listy



Elektrické zapojení

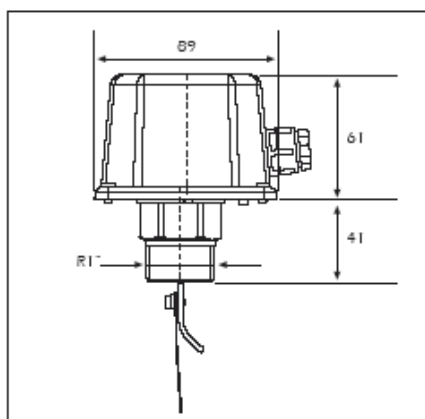
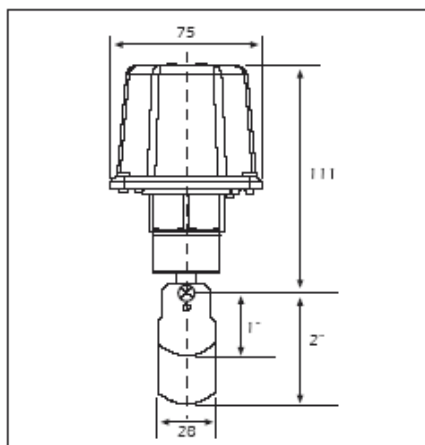
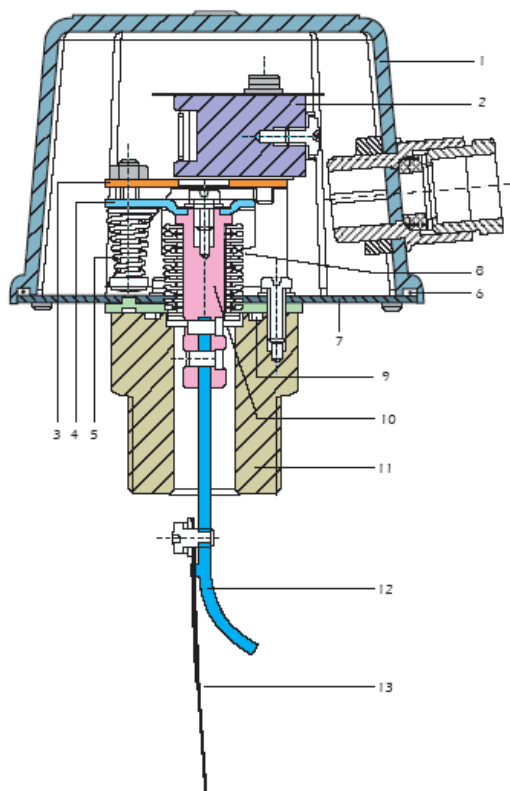
Zapojení musí být provedeno dle platných norem vzhledem k požadovanému potrubí. Dbejte na výměnu těsnění pro elektrické připojení zařízení.



Uvedení do provozu

Provedte instalaci do systému včetně elektro-zapojení. Výrobek je nastaven na minimální hodnotu difference / rozdílu / nezpůsobující poruchu. V případě, že hodnoty nastavené je třeba změnit, otáčejte šroubem u nejbližšího mikropsínače.

AK100



Náhradní díly

No.	Název	MATERIÁL
1	Kryt	ABS - LEXAN
2	Spínač	ST 37 chrom kryt
3	Připojení spínače	ST 37 chrom kryt
4	Výlisek	Ocelový pružina
5	Pružina spínače	NBR
6	O – kroužek	ST 37
7	Těleso ventilu	Cu Sn 8
8	Měch	NBR
9	Těsnící O-kroužek	Ms 56
10	Vřeteno měchu	Ms 56
11	Připojení	Ms 56
12	Upínací páka listů	AISI 304
13	Nastavení tlaku listů	ABS - LEXAN

Rozměry

Velikosti v mm		1"	1 1/4"	1 1/2"	2"	2 1/2"	3"	4"	5"	6"	8"
Diferenční minimum	Zvýšené účinnosti	1	1.3	1.7	3.1	4	6.2	8	12.9	16.8	46.5
	Snížené účinnosti	0.6	0.8	1.1	2.2	2.7	4.3	6.1	9.3	12.3	38.6
Diferenční maximum	Zvýšené účinnosti	2.1	3	4	6.1	7	11.4	18.4	26.8	32.7	94.2
	Snížené	2	2.8	3.7	5.7	6.5	10.7	17.3	25.2	30.6	90.8

