

C4

PLOVÁKOVÝ SPÍNAČ

Klesající nebo stoupající hladina pohybuje plovákem nahoru a dolů. Mikrospínač je přepnut působením dvou magnetů když se plovák dostane do přepínací polohy. Zapojení spínače určuje jeho činnost..

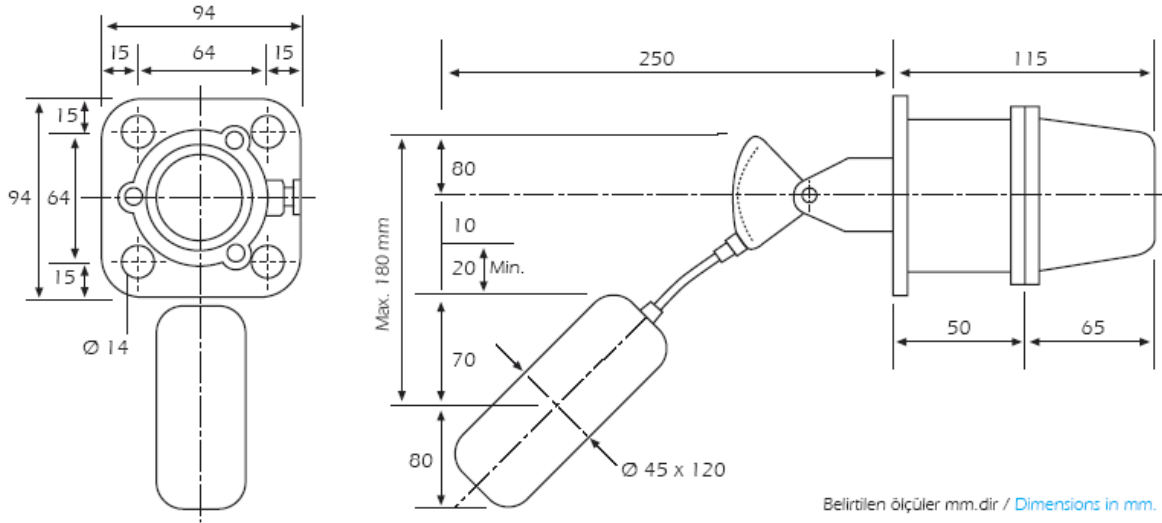
TYPICKÉ POUŽITÍ

Nádrže na odpadní vodu
palivové nádrže
nádrže kondenzátu
nádrže na chemikálie



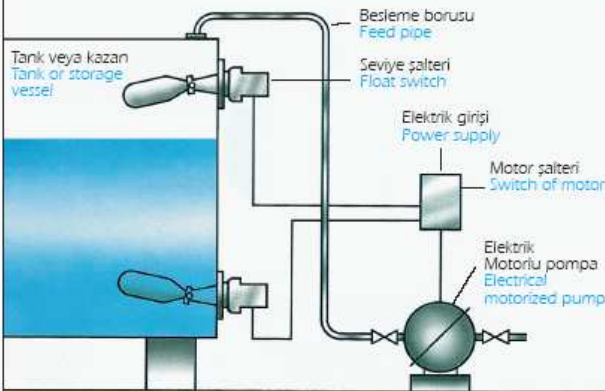
Tlak v nádrži	16 Bar
Teplota v nádrži	150 °C
Příruba	čtvercová, slepá příruba, materiál AISI 316
Materiál polováku	Nerezová ocel AISI 316

C4

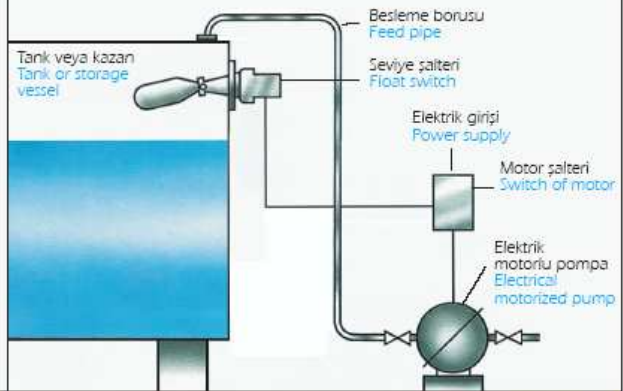


UYGULAMA ÖRNEKLERİ / APPLICATION EXAMPLES

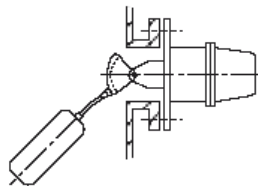
180 mm'nin üzerindeki seviye farklarında /
Controlling a range over 180 mm.



20 - 180 mm arasındaki seviye farklarında /
Controlling a range between 20 - 180 mm.



MİKROANAHTAR BAĞLANTI ŞEMASI / FEATURES OF MICROSWITCH



15 A — 125 - 480 VAC
0.5 A — 125 VDC

