

## HA 52

### ODVZDUŠŇOVAČ KAPALIN

#### POPIS

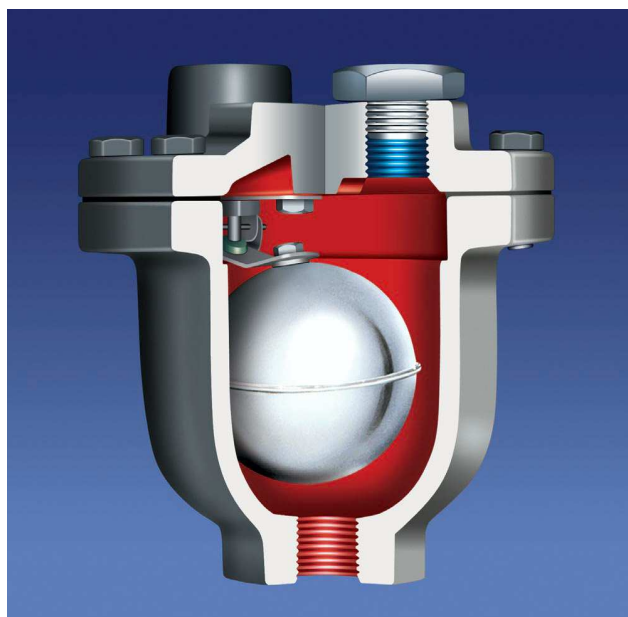
Každý systém, který je naplněn vodou nebo jinou kapalinou nemůže pracovat správně bez kontinuálního odvzdušnění a odvodu nekondenzovatelných plynů. AYVAZ HA 52 odvzdušňovače kapalin chrání oběhové systémy před přerušením nebo zpomalením oběhu způsobeném jejich zavzdušněním. Vzduch také může způsobovat korozi, hlučnost systému, znehodnocování kvality média nebo zkracování životnosti čerpadel.

Jsou vhodné pro mnoho způsobů využití na horkovodech, rozvodech vody a mnoha jiných kapalin.

AYVAZ HA 52 odvzdušňovače kapalin mohou být snadno rozebrány pro provedení oprav, čištění a jiných obdobných zásahů bez jejich demontáže z potrubí.

#### Typické použití na:

Oběhové a rozvodné systémy kapalin

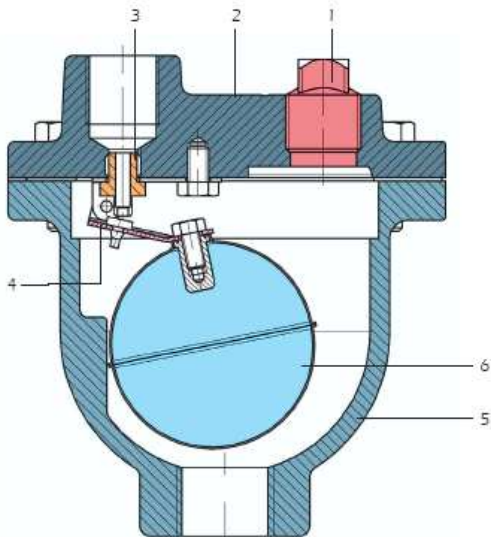


PROVOZNÍ PODMÍNKY	Litínové těleso
Max. dovolený tlak (bar)	25
Max. dovolená teplota (°C)	250
Max. provozní tlak (bar)	16
Max. diferenční tlak (bar)	14
Max. provozní teplota (°C)	200

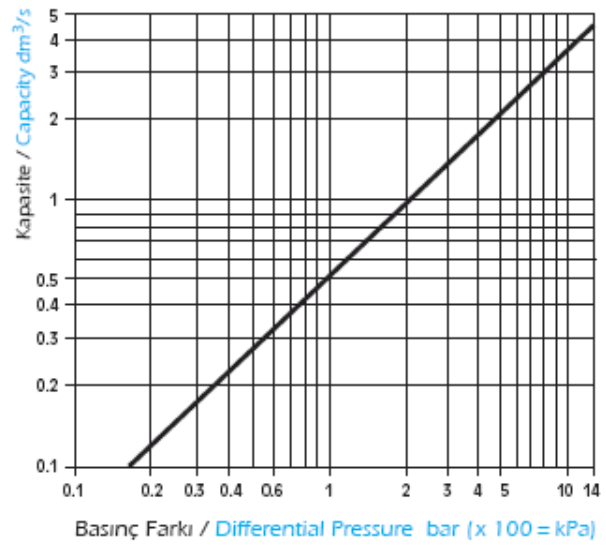
VÁHY			
Připojení	Přírubové	Závitové	Navařovací
Velikosti (palce)		1/2"	
Váhy (kg)		3.2	

Připojení	
Závitové	NPT podle ANSI B1 20.1 BSP podle BS 21

## HA52



### Tahlije Miktarları / Discharge Capacities



### Náhradní díly

1	Zátka	St 37
2	Víko	GGG 40.3
3	Sedlo	AISI 304
4	Páka plováku	AISI 304
5	Těleso	GGG 40.3
6	Plovák	AISI 316 L

