

## HA 50

### AUTOMATICKÝ ODVZDUŠŇOVAČ KAPALIN

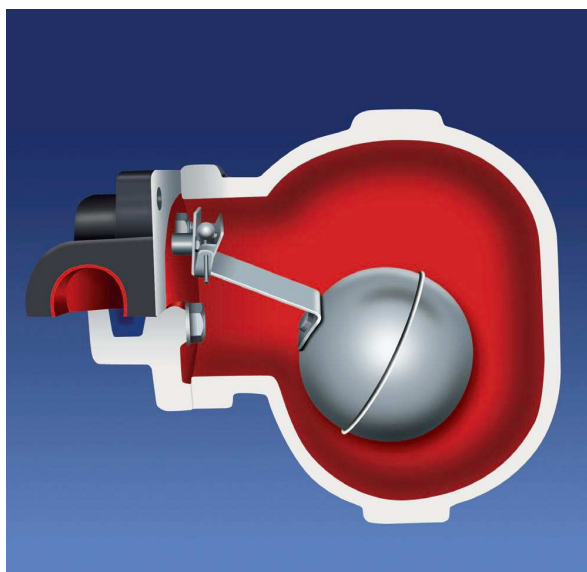
Každý oběhový systém vody a jiných kapalin funguje správně jen za předpokladu dobrého odvodu vzduchu a odstranění nekondenzovatelných plynů. Automatický odvzdušňovač kapalin AYVAZ HA 50 zajistí odstranění vzduchu a jiných plynů z cirkulující kapaliny a zabraňuje tak zastavení cirkulace, korozi a hluku. Umožňuje snadné plnění a snižuje riziko kavitace oběhových čerpadel.

#### Typické použití

Odvzdušnění technologie, otopných soustav, využívající oběhu kapalin, horkovodní soustavy

#### Montáž

automatický odvzdušňovač kapalin se montuje tak, aby páka plováku byla v horizontální poloze, aby se mohl plovák uvnitř pohybovat vertikálním směrem. Je určen do horizontálních potrubí. Pokud se montuje na potrubí, doporučuje se toto zvětšit na 1,5 až 2 D tak, aby došlo ke zpomalení proudění v rovném úseku cca 30-40 D. Do horní části rozšířeného potrubí namontovat sběrač o průměru D a délky 4D, ze kterého je pak příslušným potrubím o DN odvaděče odváděn vzduch.



Těleso	litina
Max dovolený tlak (bar)	25
Max. dovolená teplota (°C)	200
Max. provozní tlak (bar)	16
Max diferenční tlak (bar)	6

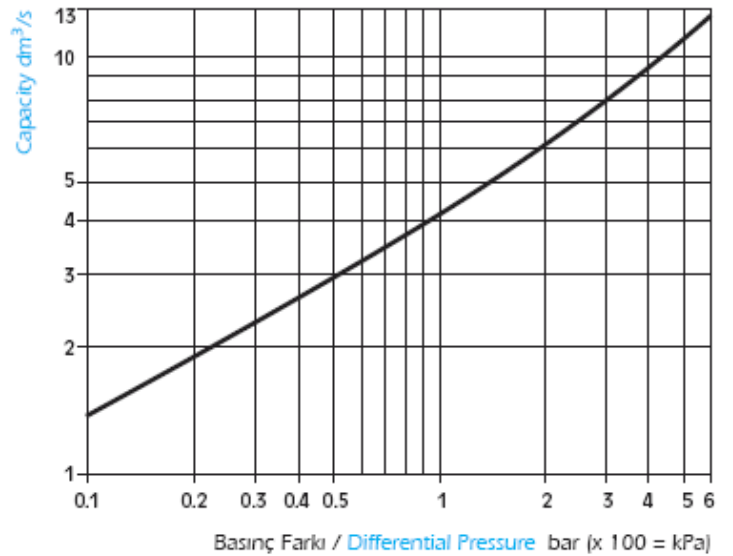
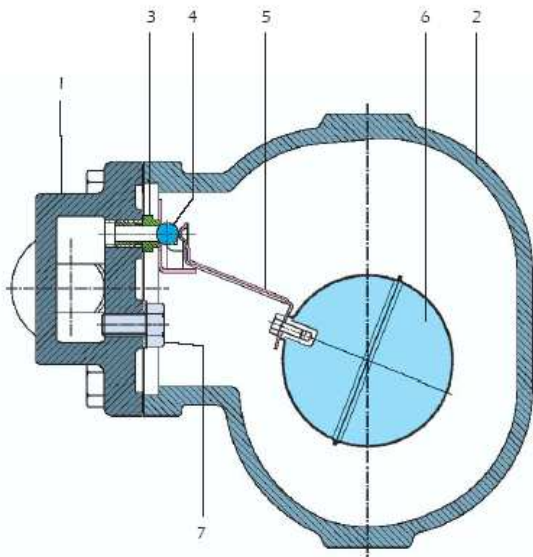
Hmotnost			
Připojení	příruby	závity	navarovací
Velikosti mm	25	1	
Hmotnosti kg	8.3	6.8	

Připojení	
Závitové	NPT podle ANSI B120.1 BSP podle BS 21
Přírubové	DIN 2533

Velikost	
mm	palce
25	1"

# HA50

## Tahlije Miktarları / Discharge Capacities ( 1" )



Popis			
1	Těleso		ČSN 42 2314
2	Víko		ČSN 42 2314
3	Sedlo		ČSN 17 240
4	Hlavní ventil		Nerezová ocel
5	Páka plováku		ČSN 17 240
6	Plovák		ČSN 17 240
7	Šroub		ČSN 17 240

