

TK 1

BIMETALOVÝ ODVADĚČ KONDENZÁTU

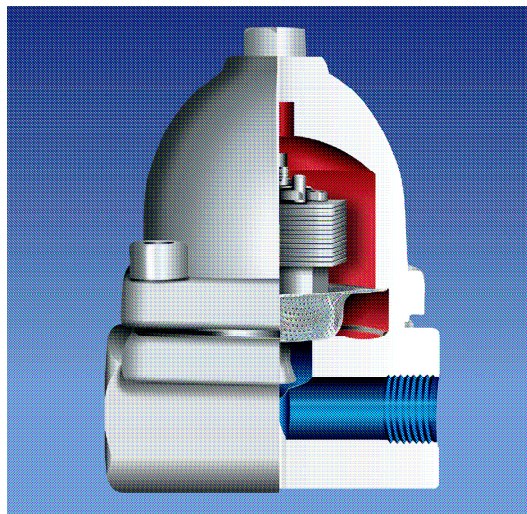
Odvaděč využívá termostatického principu a má korozivzdorný funkční element, který je odolný proti vodnímu rázu. Integrovaný filtr a funkce zpětného ventilu spolu s automatickým odvzdušněním z něj dělají široce použitelný odvaděč kondenzátu. Pracuje v jakékoli poloze. Funkční element je nastavitelný a pracuje i při vysokých tlacích. Nastavovat je možné zvýšení nebo snížení teploty odváděného kondenzátu a průtok. Je ideálním odvaděčem na systémech s přehřátou parou.

TYPICKÉ POUŽITÍ

Sušky, lisy, dvouplášťové potrubí, hlavní parní rozvody, ohříváky vzduchu, topná tělesa

MONTÁŽ

Odvaděč může být namontován v jakékoli poloze, avšak doporučujeme jej montovat do polohy horizontální.



Max. dovolený tlak	[bar]	40
Max. dovolená teplota	[°C]	400
Max. provozní tlak	[bar]	32
Max. diferenční tlak	[bar]	22
Max. provozní teplota	[°C]	250

Připojení	příruby	závity	navařovací
Velikosti [mm]	15	1/2"	1/2"
	20	3/4"	3/4"
	25	1"	1"
Hmotnosti [kg]	4,3	2,4	2,5
	4,6	2,4	2,5
	5,3	2,3	2,4

Připojení	
Závitové	NPT nebo BSP
Navařovací	ANSI B 16.11
Přírubové	DIN 2635 (PN 40)

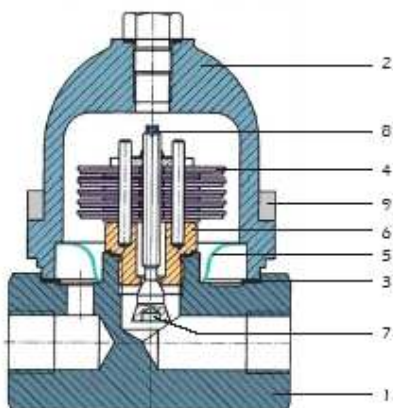
Velikost	
mm	Palce
15 - 20 - 25	1/2" - 3/4" - 1"

TK 1

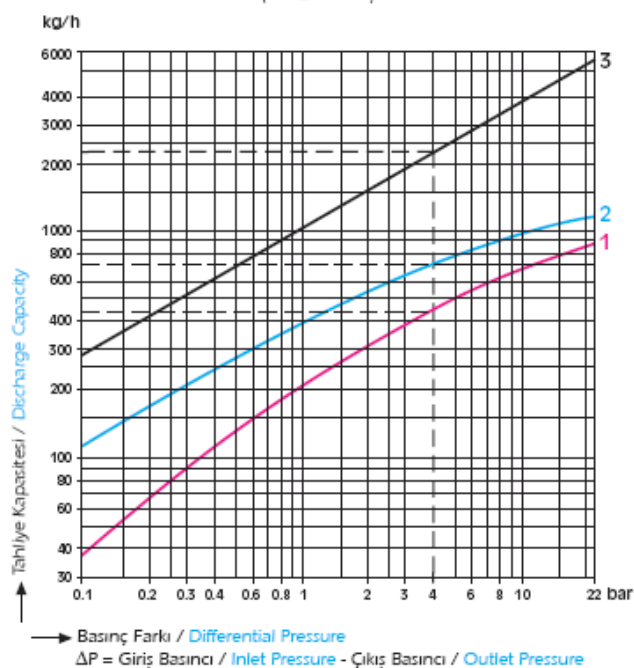
Křivka 1 - teplota kondenzátu 10°C (1/2" - 1")
pod mezí sytosti.

Křivka 2 - teplota kondenzátu 20°C pod mezí
sytyosti.

Křivka 3 - teplota kondenzátu 30°C



Tahliye Miktarları / Discharge Capacities
(1/2" - 1")



Popis		
1	Těleso	Výkovek z oceli ČSN 12 022
2	Víko	Výkovek z oceli ČSN 12 022
3	Těsnění	Bezazbestový klingerit
4	Bimetalové destičky	Nerezová ocel
5	Filtr	Nerezová ocel
6	Sedlo	ČSN 17 240
7	Ventil	ČSN 17 240
8	Stavěcí šrouby	ČSN 17 240
9	Šrouby	DIN Cr MoV 47 (WNr. 1.7711)

Rozměry							
Velikost	L - L1 - L2	H - H1	D	b	k	g	i
15	95 - 150 - 82	102 - 41	95	16	65	45	14
20	95 - 150 - 82	102 - 41	105	18	75	58	14
25	95 - 150 - 82	102 - 41	115	18	85	68	14

