

## TKK 42

### TERMOSTATICKÝ ODVADĚČ KONDENZÁTU

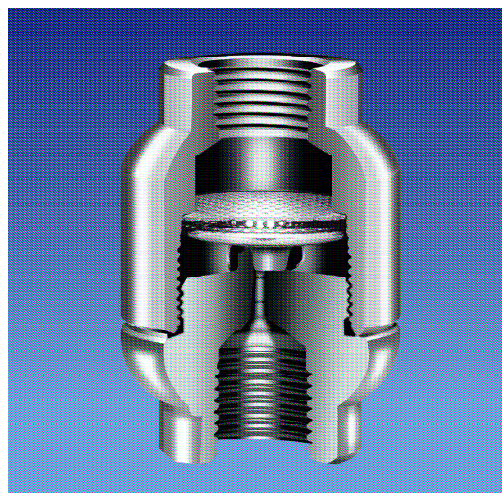
Termostatický odvaděč kondenzátu TKK 42 je nejlepší volbou pro odvod kondenzátu ve vysoce agresivním prostředí, protože výborně odolává korozi. Odvaděč kondenzátu využívá termostatického principu a je navržen, vyroben a zkoušen podle německých norem DIN a souvisejících předpisů pro kotle (TRD) a tlakové nádoby (AD). Termostatický odvaděč kondenzátu TKK 42 s membránovou kapslí je odolný proti korozi a vodnímu rázu. Je opatřen integrovaným filtrem, je velmi malých rozměrů a pracuje ve velmi širokém rozsahu tlaků páry. Má redukovanou kapacitu a rozebíratelné těleso. Svými vlastnostmi je předurčen pro farmaceutický a potravinářský průmysl. Je dodáván se standardní kapslí „S“, což představuje podchlazení kondenzátu 10°C pod mez sytosti.

#### TYPICKÉ POUŽITÍ

dvouplášťové potrubí, žehlicí lisy,  
uvolňovače amoniaku

#### MONTÁŽ

Tento odvaděč kondenzátu pracuje dobře v jakékoli poloze. .



Max. dovolený tlak (bar)	55
Max.dovolená teplota ( °C)	400
Max. provozní tlak (bar)	45
Max. diferenční tlak (bar)	21
Max. provozní teplota (°C)	250

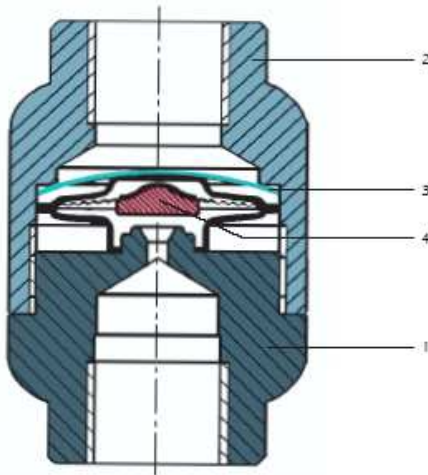
<b>Připojení</b>	závit NPT nebo BSP
Velikosti (mm)	3/8 - 1/2 - 3/4 - 1
Hmotnosti (kg)	0.5 - 0.4 - 0.4 - 0.4

<b>Velikost</b>	
mm	Palce
10 – 25	3/8" - 1"

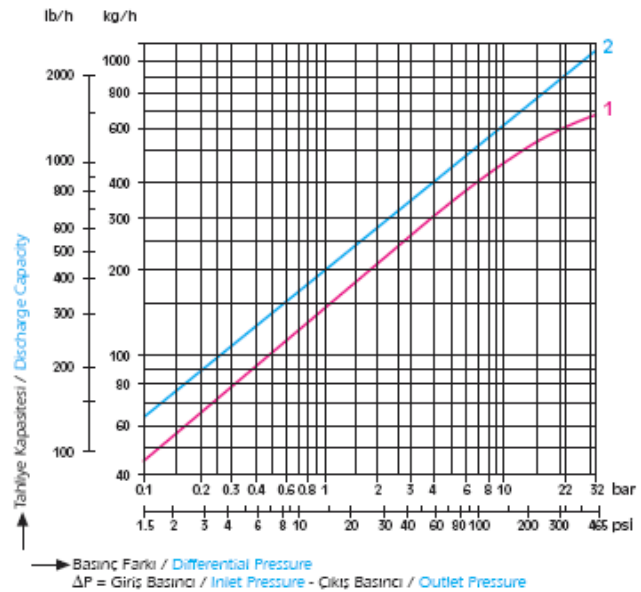
# TKK 42

Červená křivka (1)-teplota kondenzátu 10°C pod mezí systosi

Modrá křivka (2)-teplota kondenzátu 20°C - najžděcí kapacita



Tahlye Miktarları / Discharge Capacities  
(3/8" - 1")



Popis		
1	Těleso	Nerezová ocel
2	Víko	Nerezová ocel
3	Filtr	Nerezová ocel
4	Termostatická kapsle	Hastelloy + nerez

Rozměry		
Velikost	L	H
10	65	44
15	65	44
20	65	44
25	65	44

