

## TKK 2Y

### TERMOSTATICKÝ ODVADĚČ KONDENZÁTU

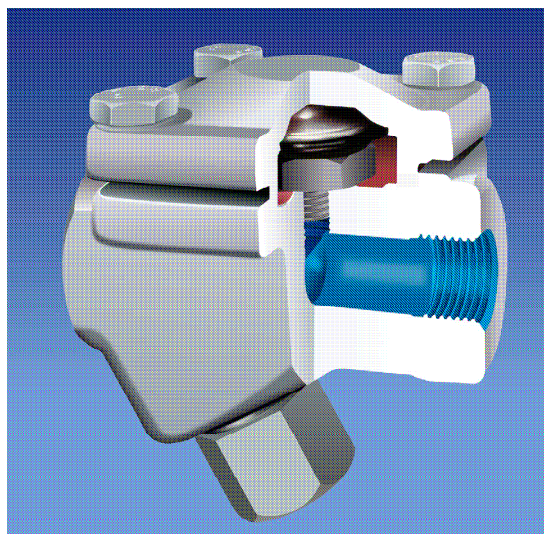
Termostatický odvaděč kondenzátu TKK 2Y je stejně jako ostatní odvaděče kondenzátu AYVAZ navržen a zkoušen v souladu s německými normami DIN a souvisejícími předpisy pro parní kotle (TRD) a tlakové nádoby (AD). Termostatický odvaděč kondenzátu s membránovou kapslí je odolný proti korozi a vodnímu rázu. Má filtr tvaru Y a integrovaný zpětný ventil. Tyto odvaděče kondenzátu mohou být namontovány v jakékoli poloze a dodávají se standardní membránovou kapslí typu "S", což představuje podchlazení kondenzátu 10°C pod mez sytosti

#### TYPICKÉ POUŽITÍ

doprovodná potrubí, sušky, lisy, dvouplášťové potrubí, žehlicí lisy

#### MONTÁŽ

Tento odvaděč kondenzátu pracuje dobře v jakékoli poloze. .



Max. dovolený tlak	[bar]	40
Max. dovolená teplota	[°C]	400
Max. provozní tlak	[bar]	32
Max. diferenční tlak	[bar]	22
Max. provozní teplota	[°C]	250

Připojení	příruby	závity	navařovací
Velikosti [mm]	15	1/2"	1/2"
	20	3/4"	3/4"
	25	1"	1"
Hmotnosti [kg]	3.4	1.8	1.9
	4.1	1.7	1.9
	4.5	1.6	1.9

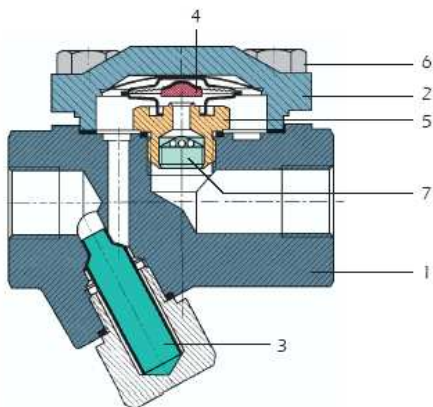
Připojení	
Závitové	NPT podle ANSI B1 20.1 BSP podle BS 21
Navařovací	ANSI B 16.11
Přírubové	DIN 2635 (PN 40)

Velikosti	
mm	Palce
15 – 25	1/2" - 1"

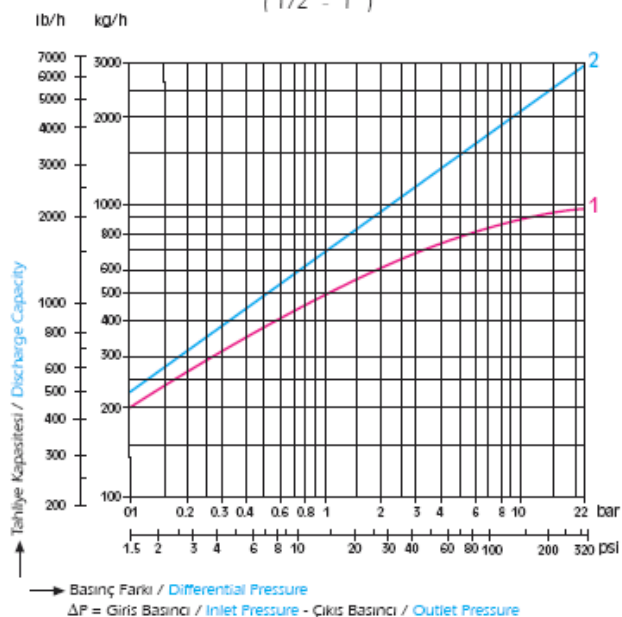
# TKK 2Y

Červená křivka (1)-teplota kondenzátu 10°C pod mezí sytosti

Modrá křivka (2)-teplota kondenzátu 20°C - najžděcí kapacita



Tahlye Miktarları / Discharge Capacities  
(1/2" - 1")



## Popis

1	Těleso	Výkovek z oceli ČSN 12 022
2	Víko	Výkovek z oceli ČSN 12 022
3	Filtr	Nerezová ocel
4	Termostatická kapsle	Hastelloy + nerez
5	Sedlo	ČSN 17 240
6	Šrouby	DIN 40 CrMoV47 (WNr. 1.7711)
7	Zpětný ventil	MS 56 (ČSN 42 3231)

## Rozměry

Velikost	L - L1	H - H1 - H2	D	b	k	g	i	Počet děr
15	150 - 95	45 - 97 - 40	95	16	65	45	14	4
20	150 - 95	45 - 97 - 40	105	18	75	58	14	4
25	160 - 95	45 - 97 - 40	115	18	85	68	14	4

