

TKK 21

TERMOSTATICKÝ ODVADĚČ KONDENZÁTU

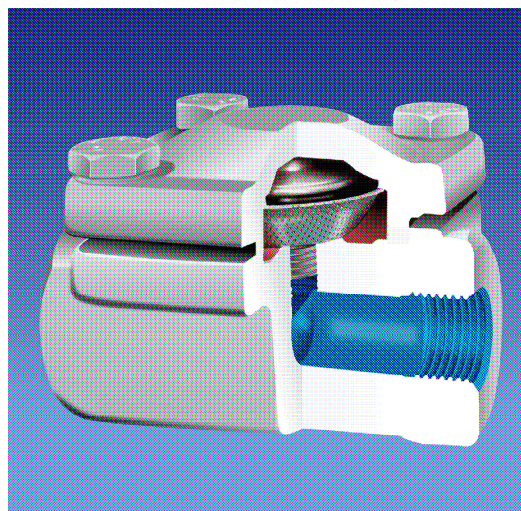
Termostatický odvaděč kondenzátu TKK 21 je stejně jako ostatní odvaděče kondenzátu AYVAZ navržen a zkoušen v souladu s německými normami DIN a souvisejícími předpisy pro parní kotle (TRD) a tlakové nádoby (AD). Termostatický odvaděč kondenzátu s membránovou kapslí je odolný proti korozi a vodnímu rázu. Má integrovaný filtr, malou stavební délku a menší průtok než odvaděče TKK 2N. Tyto odvaděče kondenzátu mohou být namontovány v jakékoli poloze a dodávají se standardní membránovou kapslí typu „S“, což představuje podchlazení kondenzátu 10°C pod mez sytosti.

TYPICKÉ POUŽITÍ

Žehlicí lisy, dvouplášťové potrubí, doprovodná potrubí

MONTÁŽ

Tento odvaděč kondenzátu pracuje dobře v jakékoli poloze.



Max. dovolený tlak (bar)	40
Max. dovolená teplota (°C)	400
Max. provozní tlak (bar)	32
Max. diferenční tlak (bar)	21
Max. provozní teplota (°C)	250

Připojení	závity
Velikosti (mm)	3/8" - 1/2"
Hmotnosti (kg)	0.7 - 0.7

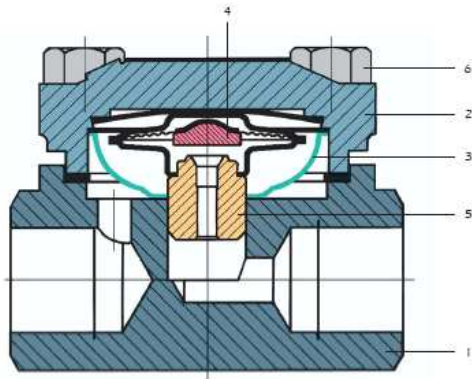
Připojení	
Závitové	NPT nebo BSP
Navařovací	ANSI B 16.11

Velikost	
mm	Palce
10 - 15	3/8" - 1/2"

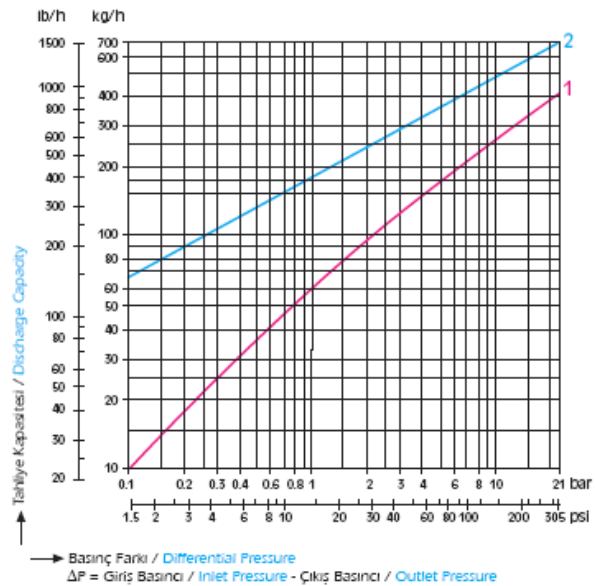
TKK 21

Červená křivka 1/ teplota kondenzátu 10 °C pod mezí systosti

Modrá křivka 2/ teplota kondenzátu 20 °C - najžděcí kapacita

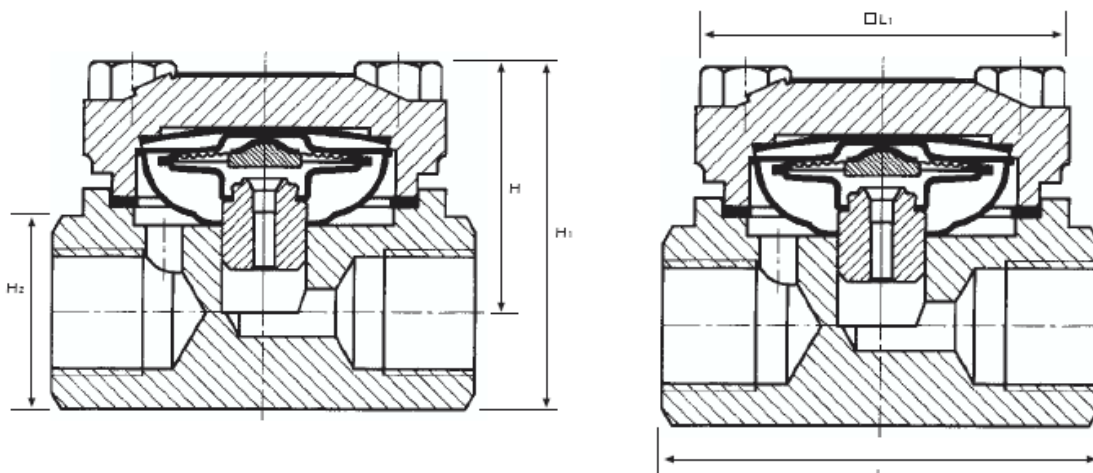


Tahliye Miktarları / Discharge Capacities
(3/8" - 1/2")



Popis		
1	Těleso	Výkovek z oceli ČSN 12 022
2	Víko	Výkovek z oceli ČSN 12 022
3	Filtr	Nerezová ocel
4	Termostatická kapsle	Hastelloy + nerez
5	Sedlo	ČSN 17 240
6	Šrouby	DIN 40 CrMoV47 (W.Nr. 1.7711)

Rozměry					
Velikost	H	H1	H2	L	L1
15	35	50	27	70	60
20	35	50	27	70	60



ODVADĚČ PARNÍHO KONDENZÁTU

