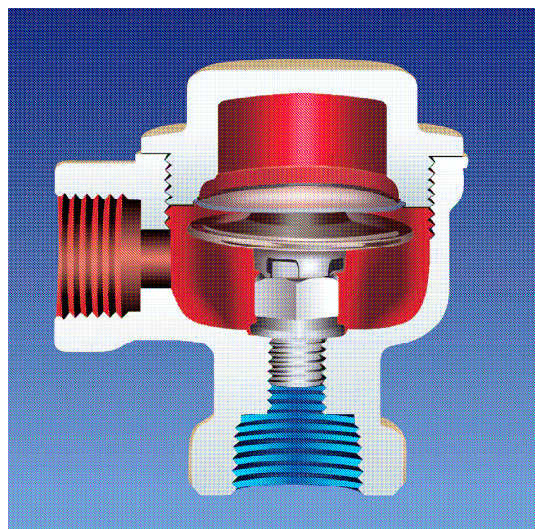


TKK 11

TERMOSTATICKÝ ODVADĚČ KONDENZÁTU



Termostatický odvaděč kondenzátu TKK 11 je nejlepší volbou pro registry a radiátory otopných systémů, využívajících nízkotlakou páru jako topného media. TKK 11 je stejně jako ostatní odvaděče kondenzátu AYVAZ navržen, vyroben a zkoušen podle německých norem DIN a souvisejících předpisů pro kotle (TRD) a tlakové nádoby (AD). Termostatický odvaděč kondenzátu TKK 11 s membránovou kapslí je odolný proti korozi a vodnímu rázu. Rohové provedení umožňuje snadnou výměnu na stávajícím otopném systému. Přes svoje malé rozměry má značnou kapacitu odváděného kondenzátu. Těleso a víko jsou z mosazi. Standardně se dodává s vnitřním filtrem.

TYPICKÉ POUŽITÍ

žehlicí lisy, topné registry, radiátory

MONTÁŽ

tento odvaděč kondenzátu pracuje dobře v jakékoli poloze.

Max. dovolený tlak	[bar]	16
Max. dovolená teplota	[°C]	200
Max. provozní tlak	[bar]	10
Max. diferenční tlak	[bar]	7
Max. provozní teplota	[°C]	150

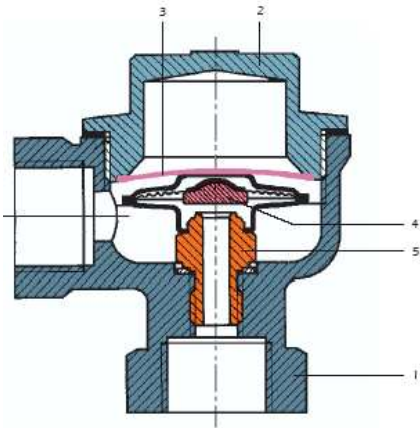
Připojení	Závity NPT nebo BSP
Velikosti [mm]	1/2
Hmotnosti [kg]	0,4

Velikosti	
mm	Palce
10 - 15	3/8" - 1/2"

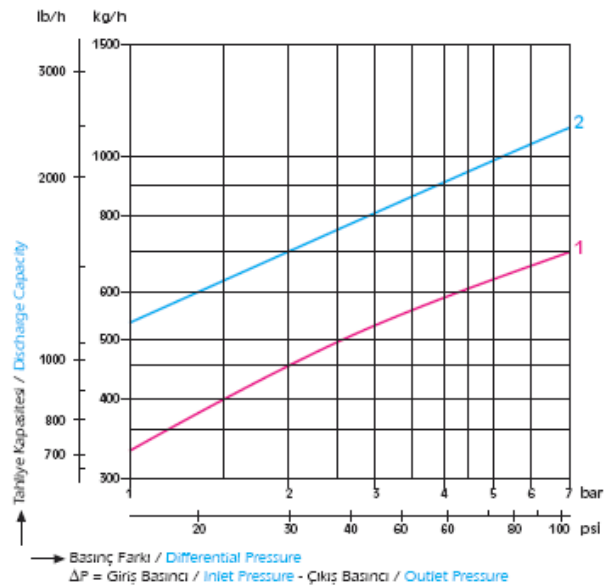
TKK 11

Červená křivka (1)-teplota kon- (3/8"-3/4")
denzátu 10°C pod mezí sytosti

Modrá křivka (2)-teplota kondenzátu 20°C -
najížděcí kapacita.



Tahliye Miktarları / Discharge Capacities
(3/8" - 3/4")



Popis

1	Těleso	ČSN 42 3223
2	Víko	ČSN 42 3223
3	Přítlačná destička	Nerezová ocel
4	Termostatická kapsle	Hastelloy + nerez
5	Sedlo	ČSN 17 240

Rozměry

Velikost	L	H - H1	M	K	D	d
10-15	63	66 - 80	38	38	50	30

