

## SK 50 (DN 25-50)

### PLOVÁKOVÝ ODVADĚČ KONDENZÁTU

s termostatickým odvzdušňovacím ventilem

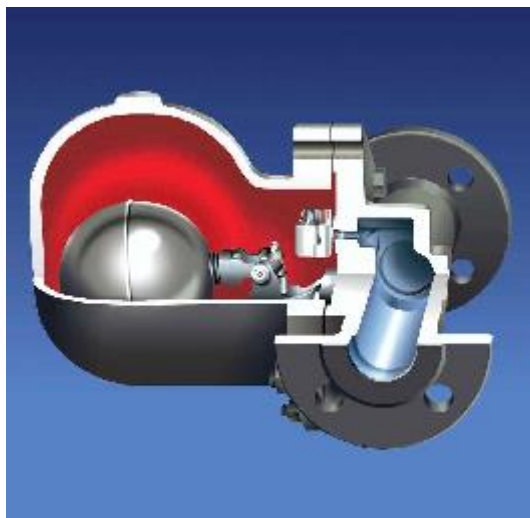
Plovák pomocí jednoduchého mechanismu otevírá nebo zavírá ventil podle výšky hladiny kondenzátu v odvaděči. Otevření je úměrné množství kondenzátu, není závislé na okamžitých změnách tlaku. Tyto typy jsou speciálně používány tam, kde je nutné rychlé a nepřetržité odvádění kondenzátu. Pro tyto vlastnosti jsou tyto odvaděče ideální pro automaticky řízené systémy k dosažení náležitého přenosu tepla.

#### TYPICKÉ POUŽITÍ

Výměníky tepla, topné baterie, nádrže, varné pánve, sušicí válce, pece

#### MONTÁŽ

Odvaděč kondenzátu se montuje tak, aby páka plováku byla v horizontální poloze, aby se mohl plovák uvnitř pohybovat vertikálním směrem. Je určen do horizontálního potrubí.



Provozní podmínky		Těleso-litina
Max. dovolený tlak	[bar]	25
Max. dovolená teplota	[°C]	300
Max. provozní tlak	[bar]	16
Max. diferenční tlak	[bar]	4.5 - 10 - 14
Max. provozní teplota	[°C]	250

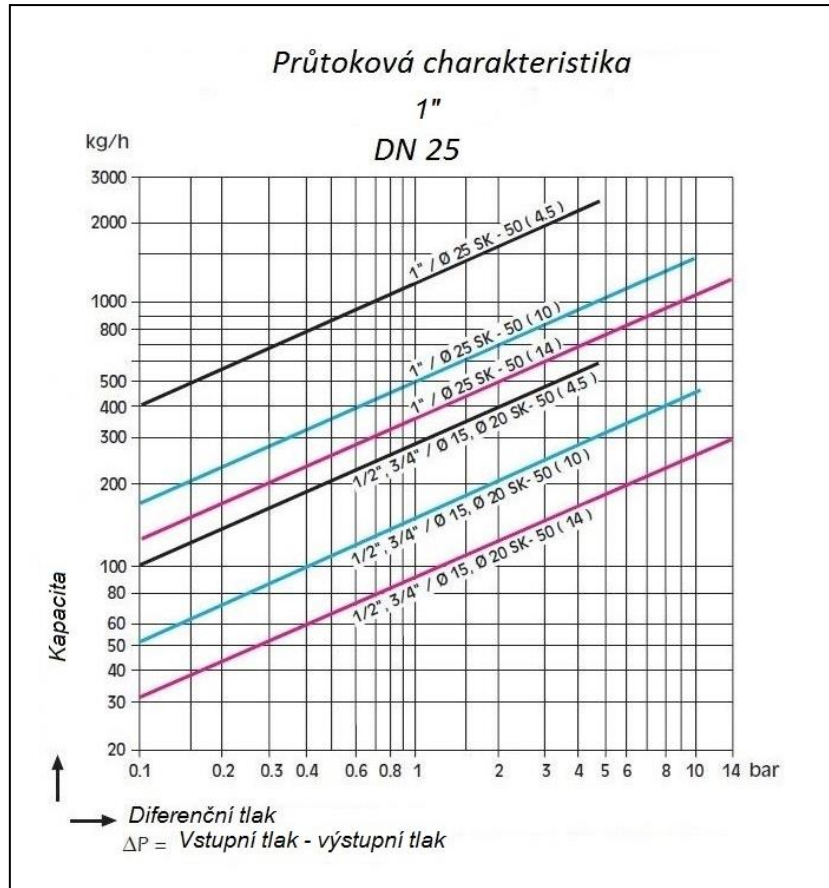
Připojení	příruby	závity
Velikost [mm]	25 - 32 - 40 - 50	1" - 5/4" - 6/4" - 2"
Hmotnost [kg]	20.8 - 21.8 - 33	16.8 - 17.6 - 22

Připojení	
Závitové	NPT acc. to ANSI B1 20.1BSP acc. to BS 21
Přírubové	DIN 2533

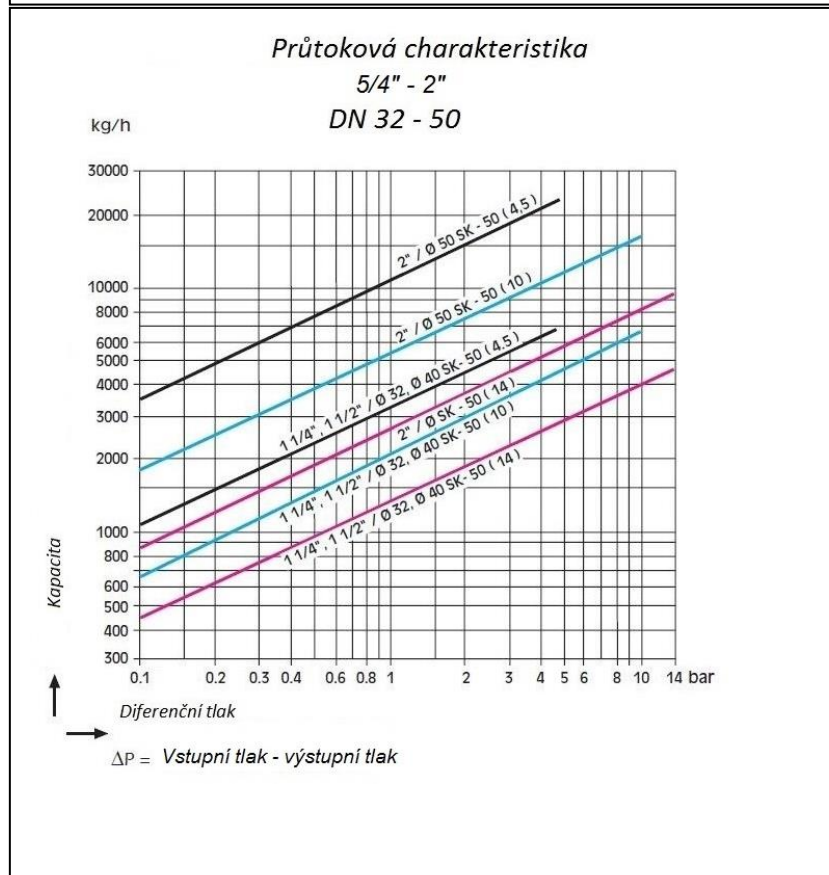
Velikost	
[mm]	Palce
32 - 50	1 1/4" - 2"

# SK 50

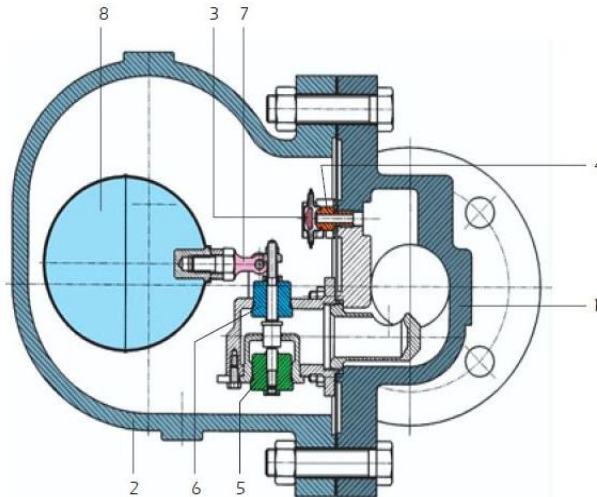
— :  $\Delta p = 14$  bar  
— :  $\Delta p = 10$  bar  
— :  $\Delta p = 4,5$  bar



— :  $\Delta p = 14$  bar  
— :  $\Delta p = 10$  bar  
— :  $\Delta p = 4,5$  bar



Pozice	Název dílu	Materiál
1	Těleso	ČSN 42 2314
2	Víko	ČSN 42 2314
3	Automatické odvzdušnění	Nerezová ocel
4	Sedlo automatického odvzdušnění	ČSN 17 240
5	Sedlo	ČSN 17 240
6	Hlavní ventil	Nerezová ocel
7	Páka plováku	ČSN 17 240
8	Plovák	ČSN 17 240



Rozměry						
Velikost	A-A1	B	C-C1	D	E	Počet děr
25	120-210	116,5	78,5	208	234,5	4
32	270-320	130	108-108	238 - 242	270	4
40	270-320	130	108-108	238 - 242	270	4
50	300-320	138	125-122	250 - 250	200	4

