

TDK PS

TERMODYNAMICKÝ ODVADĚČ KONDENZÁTU ekonomický

Popis

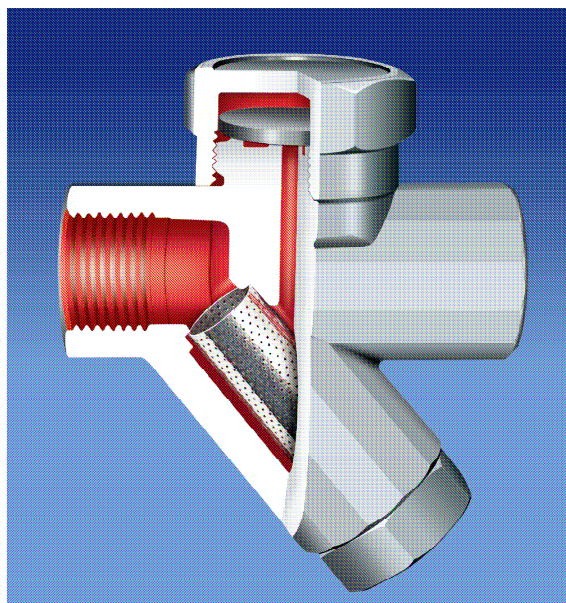
AYVAZ TDK PS Termodynamický odvaděč kondenzátu má vnitřní díly i těleso z nerezové oceli. Maximální dovolený tlak za odvaděčem je 80 % vstupního tlaku do odvaděče. TDK PS odvádí kondenzát téměř na mezi sytosti páry. Všechny jeho díly je možné snadno vyměnit. Ve spodní části odvaděče je umístěn filtr tvaru Y, který je možné v případě potřeby snadno vyčistit. Přestože pracuje v každé poloze, musí se montovat do polohy horizontální.

Typické použití na:

Sušicí jednotky
Žehlicí a jiné lisy
Dvouplášťová potrubí
Parní rozvody a rozdělovače

Montáž

Pro správnou funkci jej nutno ho namontovat do horizontální polohy



PROVOZNÍ PODMÍNKY		
Max. dovolený tlak	[bar]	63
Max. dovolená teplota	[°C]	400
Max. provozní tlak	[bar]	42
Max. provozní teplota	[°C]	400

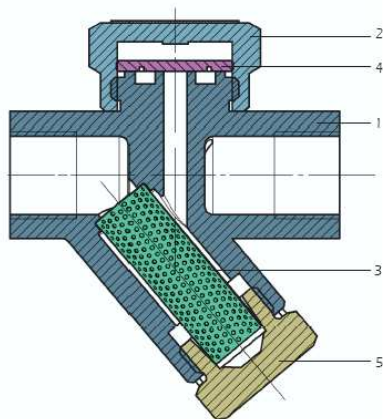
Připojení	Závitové	
Velikosti	[mm]	1/2" - 3/4" - 1"
Váhy	[kg]	0.94 - 1.1 - 1.6

PŘIPOJENÍ	
Závitové	NPT podle ANSI B1 20.1 BSP podle BS 21

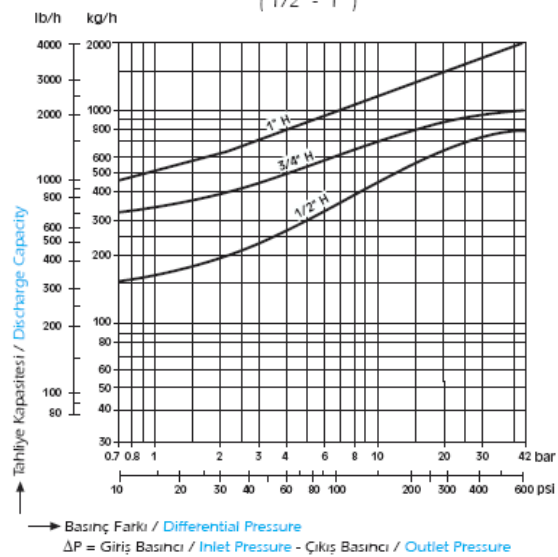
VELIKOST	
[mm]	Palce
15 - 20 - 25	1/2" - 3/4" - 1"

TDK PS

Průtoková charakteristika pro velikosti
1/2" - 1".



Tahlije Miktarları / Discharge Capacities
(1/2" - 1")



Náhradní díly		
1	Těleso	Odlitek ASTM A743 (CA 40F)
2	Víko	Nerez AISI 304
3	Síto filtru	Nerez AISI 304
4	Disk	Nerez AISI 420
5	Víko filtru	Nerez AISI 304

ROZMĚRY					
Velikost	L	H	H1	H2	AA
1/2"	78	36.5	94	30	35
3/4"	90	43	103	36.5	40
1"	95	51	115.5	43	45

