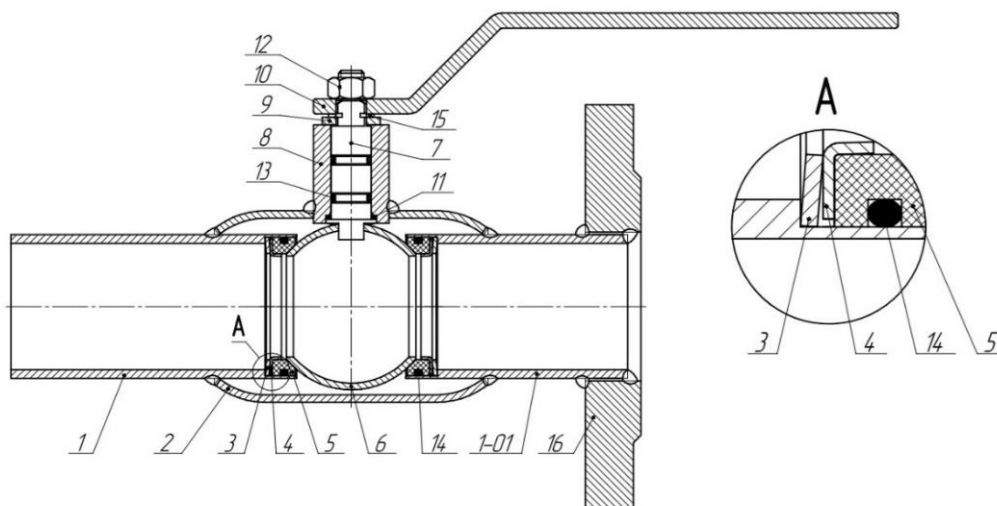


Konstrukce KK a tabulka materiálů



Materiály jednotlivých částí



Číslo	Název části	Provedení	
		02 - Základní provedení Ocel (ČSN12024, EN 1.1151)	03 - Odolávající chladu Energy (9MnSi5)
1	Nátrubek	Ocel (ČSN12024, EN 1.1151)	Legovaná ocel (9MnSi5)
1-01	Nátrubek s přírubou	Ocel (ČSN12024, EN 1.1151)	Legovaná ocel (9MnSi5)
2	Tělo	Ocel (ČSN12024, EN 1.1151)	Legovaná ocel (9MnSi5)
3	Talířová pružina	Pružinová ocel	Pružinová ocel galv.
4	L-jistící kroužek	Ocel (AISI 409, EN 1.4512)	Ocel (AISI 409, EN 1.4512)
5	Sedlo koule	PTFE+C	PTFE+C
6	Koule	Nerezová ocel (AISI 420, 304, 409))	Nerezová ocel (AISI 420, 304, 409))
7	Hřídel	Nerezová ocel (AISI 420, EN 1,4512)	Nerezová ocel (AISI 420, EN 1,4512)
8	Tělo hřídele	Ocel (ČSN12024, EN 1.1151)	Legovaná ocel (9MnSi5)
9	Vymezovací podložka	Ocel (ČSN12024, EN 1.1151)	Ocel (ČSN12024, EN 1.1151)
10	Páka	Legovaná ocel (EN 1.0025)	Legovaná ocel (EN 1.0025)
11	Podložka	PTFE	PTFE
12	Matice	Ocel (ČSN12024, EN 1.1151) galvanizovaná s polymerem	Ocel (ČSN12024, EN 1.1151) galvanizovaná s polymerem
13	Těsnící kroužek	VFMQ	VFMQ
14	O-kroužek	VFMQ	VFMQ
15	Jistící podložka	Pružinová ocel	Pružinová ocel
16	Příruba	Ocel (ČSN12024, EN 1.1151)	Legovaná ocel (9MnSi5)