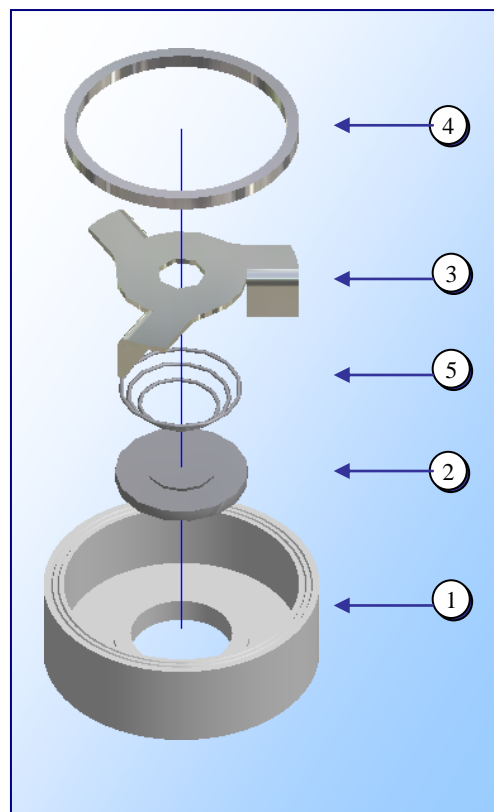


ZPĚTNÝ VENTIL KOMO ZV 1



Technický popis:

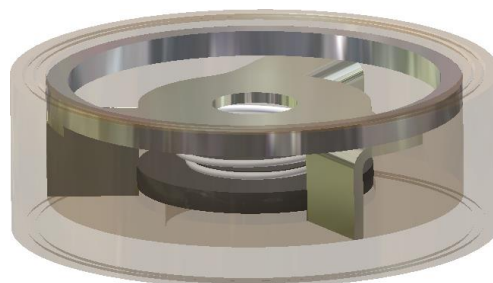
Ventil zpětný mezipřírubový KOMO ZV 1 zamezuje zpětnému proudění pracovního média.

Lze jej rovněž použít jako ventil přetlakový a zavzdušňovací a je určen pro vodu, vodní páru a jiné kapaliny. Zpětný ventil není uzavírací armatura. Pokud provozní situace vyžaduje dokonalé uzavření, je nutné zařadit armaturu uzavírací.

Rozsah použití:

PN 40

Hodnoty maximálního tlaku	Teplota [°C]	Tlak [Mpa]
	100	4
	260	3,2
	400	2,5



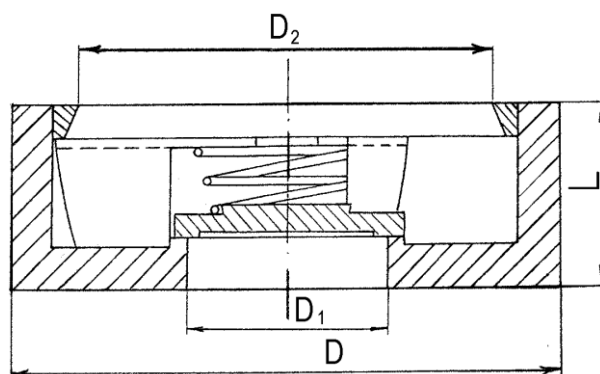
	Typ součástky	Materiál		
			ČSN	DIN
1	Těleso ventilu	nerez	17021	1.4006
2	Klapka	nerez	17021	1.4006
3	Vodítko	nerez	17240	1.4301
4	Pojistný kroužek	nerez	17021	1.4006
5	Pružina	nerez	17242	1.4310

Montáž:

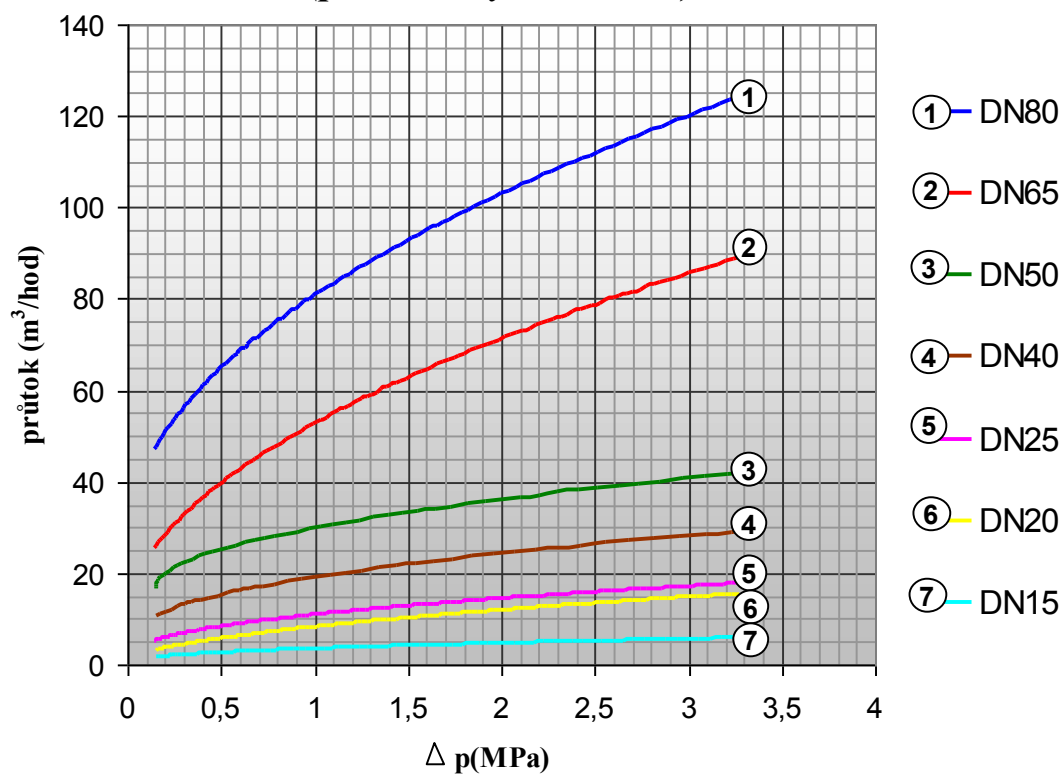
Mezipřírubový zpětný ventil se montuje mezi příruby v libovolné pracovní poloze. Je nutno dbát na řádné vystředění zpětného ventilu mezi těsnící plochy přírub.

Rozměrová tabulka:

Světlost	D[mm]	D1[mm]	D2 [mm]	L[mm]	hmotnost [kg]
DN 15	43,5	15	29	16,7	0,13
DN 20	58	20	42	20	0,22
DN 25	68	25	52	22	0,3
DN 40	86	40	68	31,5	0,64
DN 50	100	50	78	40	1,1
DN 65	122	65	93	46	1,92
DN 80	135	80	105	51	2,25
DN 100	162	95	124	60	4,30



Průtokové charakteristiky KOMO7 ZV1 (pro studený kondenzát)



Výrobce si vyhrazuje právo na konstrukční úpravy, které nezhorší funkci výrobku.