

KOMO RVT

Regulátor výstupní teploty

Regulátor je určen k regulaci výstupní teploty media z příslušného spotřebiče tepelné energie nebo odvodnění potrubních systémů. Je řízen termickým bimetalovým členem, jehož nastavení na výslednou teplotu určuje přitažení regulačního šroubu, které stlačuje nebo povoluje bimetalové destičky. Výstupní medium prochází přes vsuvku se sedlem proti kuželce, kde působí proti bimetalovému mechanismu. V případě překročení nastavené teploty dojde k přivření nebo zcela uzavření ventilu a jeho opětovné otevření nastane až po vychladnutí media na stanovenou teplotu.



POUŽITÍ

KOMO RVT je možno použít např. k regulaci výstupní teploty z teplovodních sahar nebo jiného zařízení, kde potřebujeme regulovat teplotu odcházející horké vody.

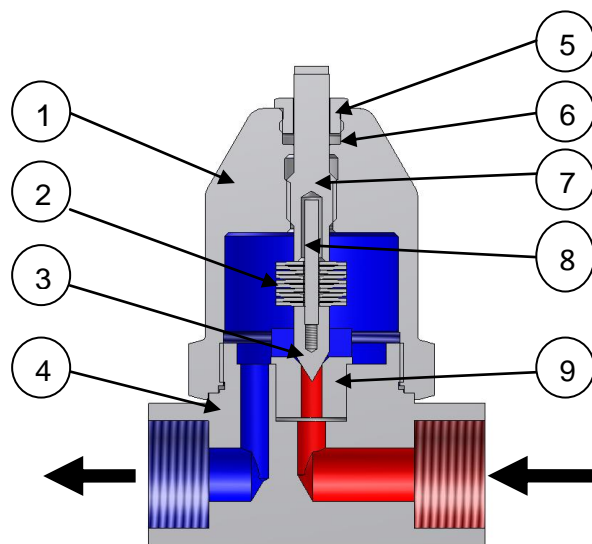
MONTÁŽ

KOMO RVT se montuje do libovolné polohy, ale tak, aby bylo možno provádět regulaci pomocí regulačního šroubu v horní části víka.

Po namontování je nutné seřídít za provozu dotažením nebo povolením regulačního šroubu teplotu regulovaného media. Teplotu je nutné stanovit v závislosti na dosažení potřebných parametrů na spotřebiči, za který je RVT namontován.

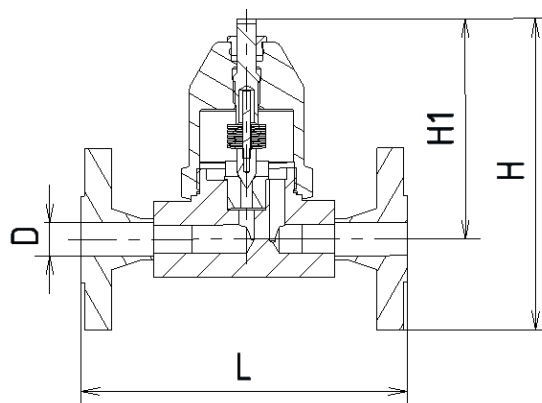
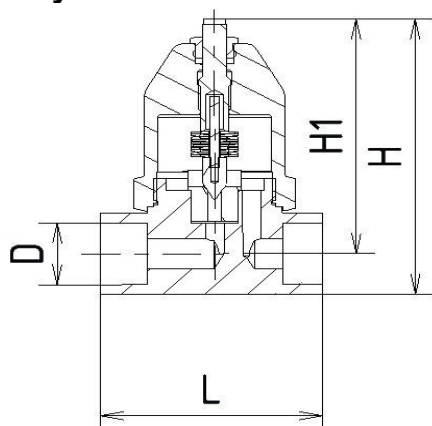
Provozní podmínky		Těleso ocel	
Max. dovolený tlak	[bar]	16	40
Max. dovolená teplota	[°C]	250	250
Max. provozní tlak	[bar]	16	32

Připojení	příruby	závity
Velikost [mm]	15 - 20 - 25	1/2 - 3/4 - 1"
Hmotnost [kg]	3,75 - 4,15 - 4,78	2,1 - 2,0 - 1,9



Popis		ČSN	DIN
1	Víko	11 523	1.0570
2	Bimetalové elementy		
3	Kuželka	17 022	1.4021
4	Tělo	11 523	1.0570
5	Matice ucpávky	11 523	1.0570
6	Ucpávka		
7	Regulační šroub	17 022	1.4021
8	Dřík kuželky	17 022	1.4021
9	Vsuvka	17 022	1.4021

Rozměry:



ZÁVITOVÉ

Velikost	L	H	H1	D
1/2"	95	135	120	19
3/4"	95	135	120	24
1"	95	135	120	30

PŘÍRUBOVÉ

Velikost	L	H	H1	D
15	160	165	120	15
20	160	170	120	20
25	180	175	120	25