



Technický popis:

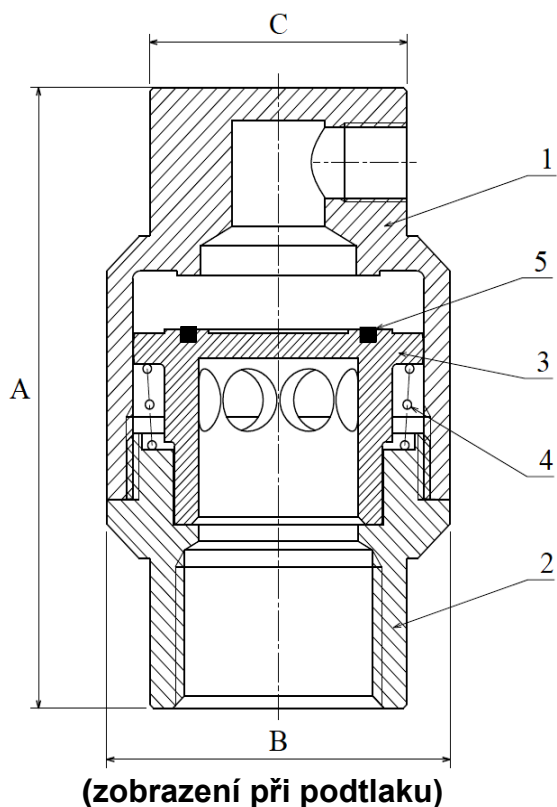
KOMO PVa je závitový ventil zamezující vzniku vakua (podtlaku) v parních prostorách po odstavení přívodu páry a jejich vychlazení. Je rovněž vhodný pro uzavřené nádoby, ze kterých je nutné vypustit kapalinu a přisát vzduch.

Přerušovač vakua **KOMO PVa** je standardně vyráběn se závitem **ISO 7 – Rp** (rozměry viz tabulka) ten je ekvivalentem k závitům dle norem BS21 a DIN 2999.

Rozsah použití pro PN40:

PROVOZNÍ PODMÍNKY		
Max. dovolený tlak [MPa] pro PN 40	3,2	2,5
Max. dovolená teplota [°C]	260	400

Základní rozměry a hlavní části:



Pozice.	Název dílu	Materiál	
		ČSN	DIN
1	vstupní strana	17022	1.4021
2	výstupní strana	17022	1.4021
3	kuželka	17022	1.4021
4	pružina	17241	1.4310
5	těsnící plocha kuželky	17022	1.4021

Připojení	A [mm]	B [mm]	C [mm]	Hmotnost [kg]
Rp 3/8	54	30	23,5	0,14
Rp 1/2	60	34	25,5	0,16
Rp 3/4	72	44	33	0,34

Montáž:

KOMO PVa se instaluje kdekoli na parním prostoru mezi regulačním ventilem a odvaděčem kondenzátu na 1/2" (3/8";3/4") svislý návarek tak, aby se mohl přerušovač nainstalovat do svislé polohy.

Vstupní (nasávací) otvor je opatřen závitem 1/8". Na tento závit lze namontovat kolínko s hadičkou, kterým je možné přisávat čistší vzduch, nebo inertní plyn.

Provozní informace:

Výrobek je automatický a při správném namontování po vpuštění média o požadovaných parametrech sám zahájí činnost, ke které je určen a po odstavení média se jeho činnost automaticky skončí. Pro jeho najíždění do provozu ale platí stejná pravidla jako pro najíždění potrubí a pro médium voda – vodní pára je stanoveno normou ČSN 13 0108.

Údržba a opravy:

Výrobek nepotřebuje po namontování a následném zprovoznění (vpuštění média) žádný další údržbový zásah.

V případě poruchy nebo nadměrného opotřebení vnitřních částí se oprava děje prostou výměnou vadných částí. Není potřeba dodržování žádných zvláštních postupů, stejně jak byla provedena demontáž dílů, se provede v obráceném postupu jejich montáž.