



Technický popis:

KOMO 8 TD je termodynamický odvaděč parního kondenzátu učený pro parní technologie s požadavkem okamžitého odvodu kondenzátu. Lze také jej použít k odvodnění parních rozvodů a rozdělovačů obsahujících alespoň minimální množství kondenzátu.

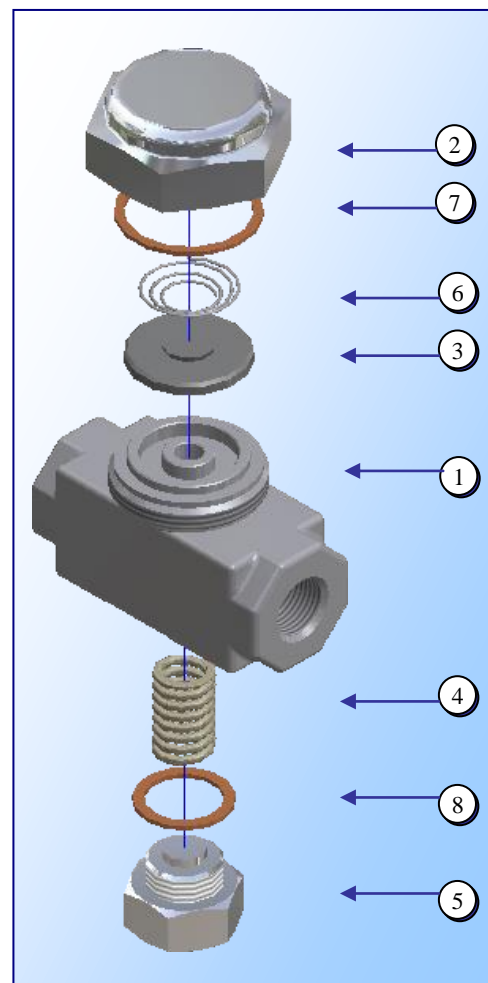
Jsou nevhodné k odvodnění rozvodů s přehřátou párou.

Rozsah použití:

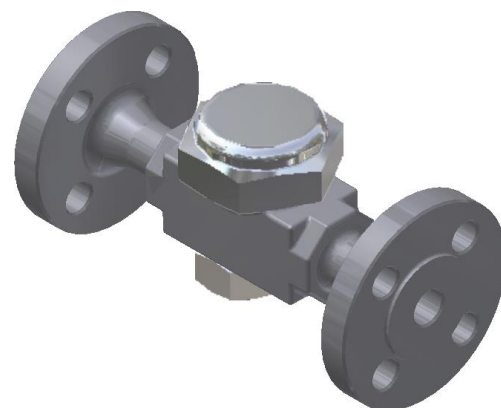
PN 40

Maximální teplota: 400°C

Nárazové tepelné přetížení 450°C.



| | | | Materiál | |
|---|-------------------|-------|----------|---------------|
| | | | ČSN | DIN |
| 1 | Těleso odvaděče | nerez | 17021 | 1.40 06 |
| 2 | Víko | nerez | 17021 | 1.40 06 |
| 3 | Talířek | titan | | |
| 4 | Pružina filtrační | nerez | 17242 | X 12 CrNi 188 |
| 5 | Zátka | nerez | 17021 | 1.40 06 |
| 6 | Pružina přítlačná | nerez | 17242 | X 12 CrNi 188 |
| 7 | Těsnění | Cu | | |
| 8 | Těsnění | Cu | | |



Montáž:

Nejvhodnější pracovní poloha je při zabudování do vodorovného potrubí, které se může od vodorovné roviny odchylovat 10°.

Připojení: Závité Rp, Rc, G, NPT

Přírubové dle ČSN EN 1092 - 1

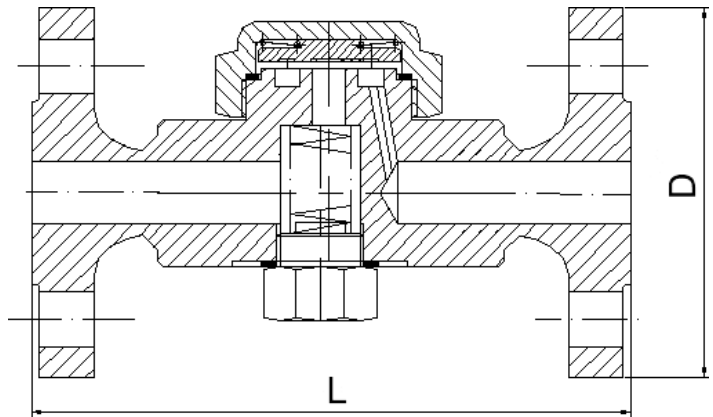
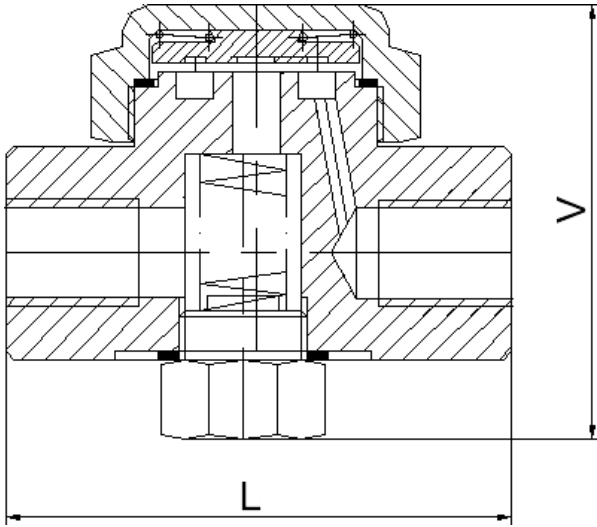
Rozměrová tabulka:

| Rp,Rc,G,NPT | L (mm) | V(mm) | hmotnost (kg) |
|-------------|--------|-------|---------------|
| 1/2'' | 95 | 82 | 1 |
| 3/4'' | 95 | 82 | 1 |
| 1'' | 95 | 82 | 1 |

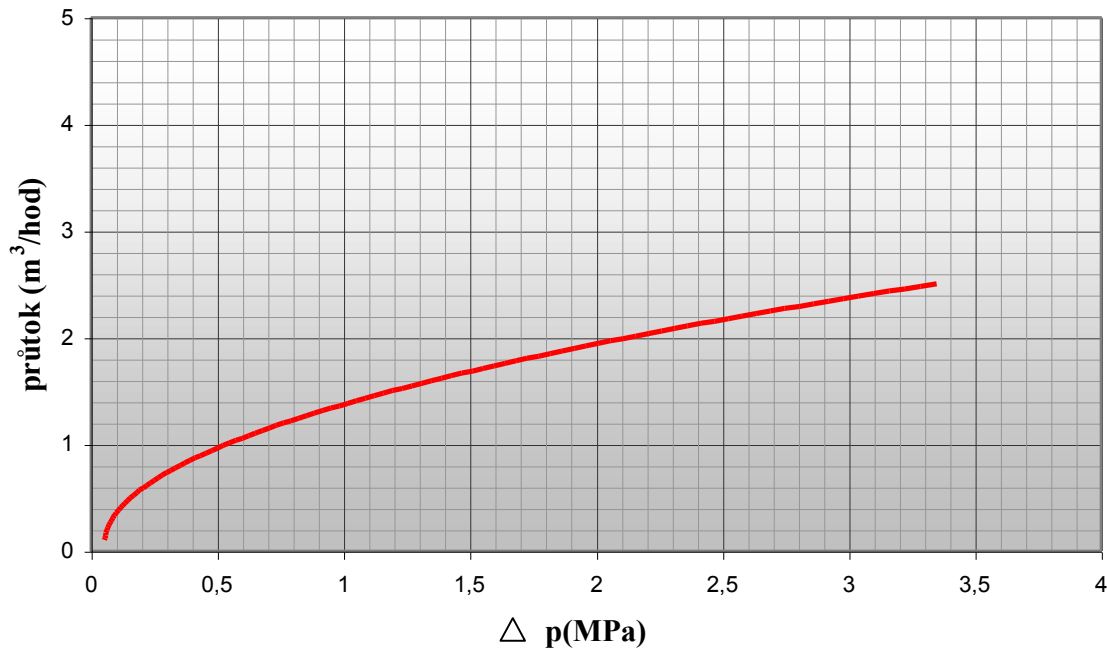
Rozměrová tabulka:

| světlost | L (mm) | D(mm) | hmotnost (kg) |
|----------|--------|-------|---------------|
| DN 15 | 160 | 95 | 2,85 |
| DN 20 | 160 | 105 | 3,55 |
| DN 25 | 180 | 115 | 3,95 |

L [mm] : tento rozměr je možno na přání zákazníka upravit. Pouze u přírubového provedení.



Průtoková charakteristika KOMO 8 TD



Výrobce si vyhrazuje právo na konstrukční úpravy, které nezhorší funkci výrobku.