

KOMO 5 MPZ

Termostatický odvaděč parního kondenzátu

Technický popis:

Odvaděč typové řady KOMO 5 MP je membránový odvaděč s výměnnou termickou vložkou a zabudovaným zpětným ventilem.

Nad membránou je umístěna miska s těkavou kapalinou. V chladném stavu protéká kondenzát pod membránu do výstupních otvorů v těle termické vložky odvaděče. Po zahřátí těkavé kapaliny párou nebo horkým kondenzátem, se tato začne odpařovat. Tím se zvýší tlak par těkavé kapaliny na membránu a dojde – jedním pracovním pohybem membrány – k uzavření výstupních otvorů. K uzavření průtoku dojde v okamžiku, kdy tlak pár těkavé kapaliny je vyšší, než tlak par kondenzátu.

Typické použití:

Parní rozvody, výměníky tepla – zejména deskové, sušičky, kalandry, teplovzdušné agregáty klimatizační jednotky atd. Teplotní nastavení odvaděče (E,A,H) závisí na konkrétních potřebách odvodňovaného místa. Viz průtokové charakteristiky provedení.

Montáž:

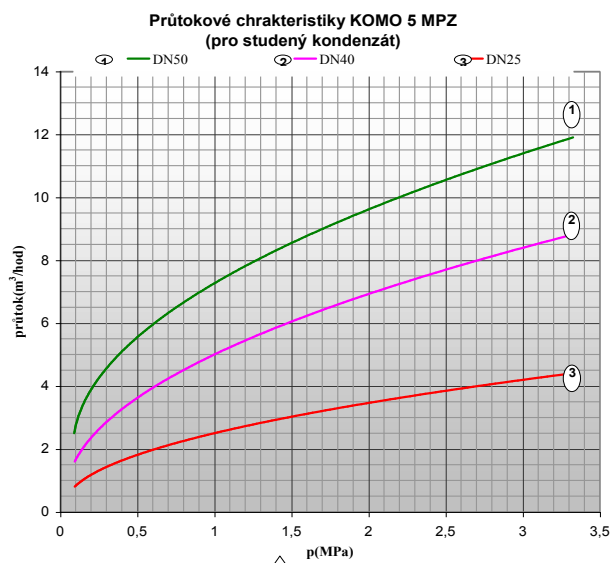
Odvaděč je možno montovat do libovolné pracovní polohy. Servis odvaděče se provádí pouze výměnou termické vložky a vyčištěním uzavíracího sedla, případně membrány.

Upozornění:

Termickou vložku je zakázáno z důvodu ztráty funkčnosti rozebírat.

Rozsah použití:

Hodnoty maximálního tlaku	Teplota [°C]	Tlak [Mpa]
	100	4
	260	3,2



Průtoková charakteristika jednotlivých provedení

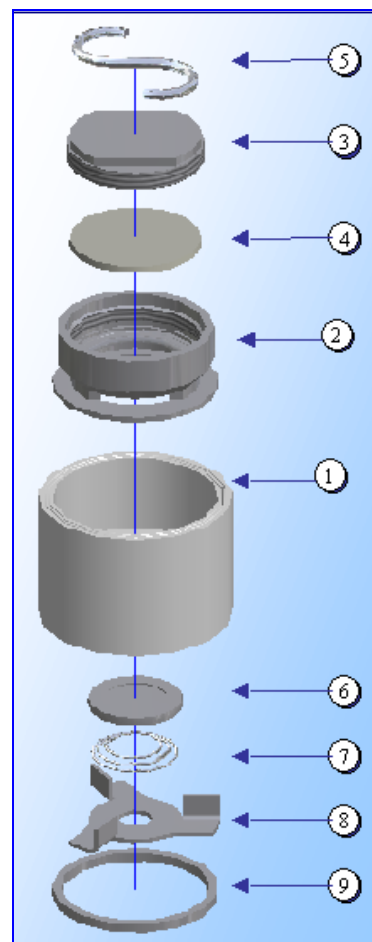
Snížení průtoku při podchlazení:

- E:** 40-50°C je cca.o 30% nižší
- A:** 25-30°C je cca.o 20 % nižší
- H:** 20-5°C je cca.o 10% - 5% nižší

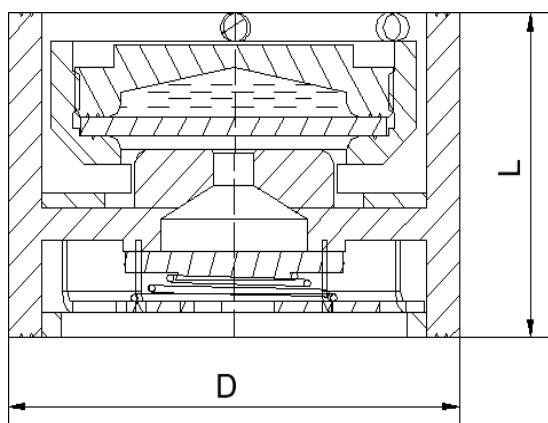
KOMO 5 MPZ

Materiálové složení jednotlivých dílů odvaděče

Pozice	Typ součástky	Materiál		
			ČSN	DIN
1	Těleso odvaděče	nerez	17021	1.40 06
2	Těleso vložky	nerez	17021	1.40 06
3	Miska s expanzní kapalinou	nerez	17021	1.40 06
4	Membrána	PTFE		
5	S - pružina	nerez	17242	X 12 CrNi 188
6	Klapka	nerez	17021	1.40 06
7	Pružina	nerez	17242	X 12 CrNi 188
8	Vodítko	nerez	17242	X 12 CrNi 188
9	Pojistný kroužek	nerez	17021	1.40 06



Rozměrová tabulka:



DN	L [mm]	D	Hmotnost [kg]
25	44	68	0,75
40	54	86	1,25
50	60	100	1,55