

## KOMO 4 midi

**Termostatický odvaděč parního kondenzátu**

### Technický popis:

Odvaděč typové řady KOMO 4 midi je membránový odvaděč s výměnnou termickou vložkou a filtračním sítkem schopným zachytit hrubé nečistoty cca 2 mm.

Nad membránou je umístěna miska s těkavou kapalinou. V chladném stavu protéká kondenzát pod membránu do výstupních otvorů v těle termické vložky odvaděče. Po zahřátí těkavé kapaliny párou nebo horkým kondenzátem, se tato začne odpařovat. Tím se zvýší tlak par těkavé kapaliny na membránu a dojde – jedním pracovním pohybem membrány – k uzavření vstupních a výstupních otvorů. K uzavření průtoku dojde v okamžiku, kdy tlak pár těkavé kapaliny je vyšší, než tlak par kondenzátu.

### Typické použití:

Parní rozvody, registry, sušičky, kalandry, výměníky tepla, teplovzdušné agregáty klimatizační jednotky atd. Teplotní nastavení odvaděče (E,A,H) závisí na konkrétních potřebách odvodňovaného místa. Viz průtokové charakteristiky provedení.

### Montáž:

Odvaděč je možno montovat do libovolné pracovní polohy. Servis odvaděče se provádí pouze výměnou termické vložky a vyčištěním prostoru pod sítkem, samotného sítka, uzavíracího sedla, případně membrány.

### Upozornění:

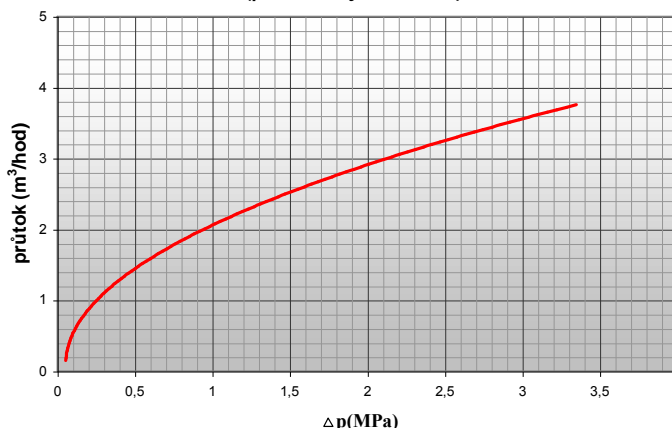
Termickou vložku je zakázáno z důvodu ztráty funkčnosti rozebírat.

### Rozsah použití:

Hodnoty maximálního tlaku	Teplota [°C]	Tlak [Mpa]
	100	4
260	3,2	



Průtoková charakteristika KOMO 4 midi  
(pro studený kondenzát)



### Průtoková charakteristika jednotlivých provedení

#### Snížení průtoku při podchlazení:

**E:** 40-50°C je cca.o 30% nižší

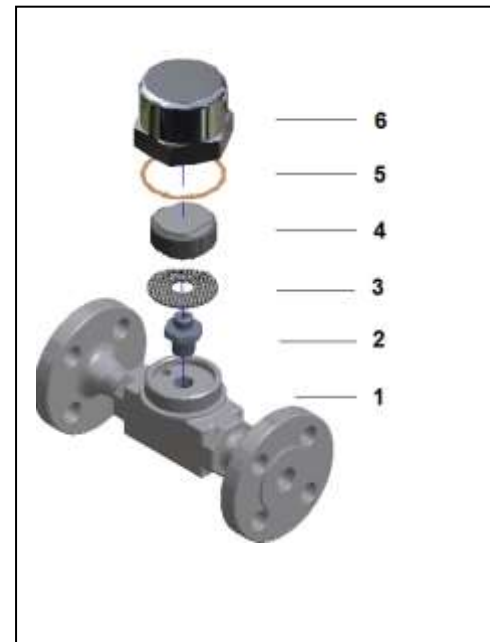
**A:** 25-30°C je cca.o 20 % nižší

**H:** 20-5°C je cca.o 10% - 5% nižší

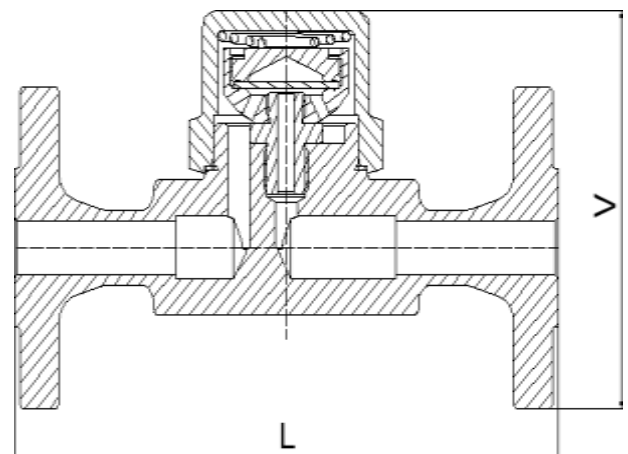
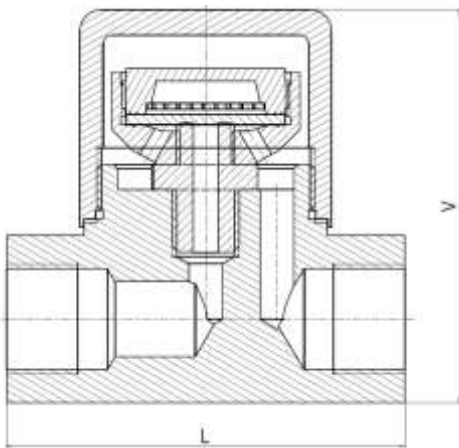
# KOMO 4 Midi

## Materiálové složení jednotlivých dílů odvaděče

Pozice	Typ součástky	Materiál		
			ČSN	DIN
1	Těleso odvaděče	ocel	11523	1.0570
2	Vsuvka	nerez	17021	1.4006
3	Sítka	nerez	17241	1.4310
4	Termická vložka	nerez	17021	1.4006
5	Těsnění	grafit		
6	Víko	ocel	11523	1.0570



## Rozměrové tabulky:



DN	L [mm]	V [mm]	Hmotnost [kg]
15 ( 1/2")	95	94	1,25
20 ( 3/4")	95	94	1,25
25 (1")	95	94	1,25

DN	L [mm]	V	Hmotnost [kg]
15	160	110	2,6
20	160	120	3,3
25	180	130	3,7