

KOMO 4 Midi SMO KOMO 4 Midi SMO - Anticoro

Termostatický odvaděč parního kondenzátu

Technický popis:

Odvaděče typové řady KOMO 4 Midi SMO a KOMO 4 Midi SMO Anticoro jsou rozebíratelné membránové odvaděče malých rozměrů, s výměnnou termickou vložkou a integrovaným filtračním sítkem, schopným zachytit hrubé nečistoty cca 1 mm.

Provedení (teplotní nastavení) termických vložek:

Termické vložky označené E jsou určeny pro provoz s podchlazením cca 40 - 50°C pod mezí sytosti páry při daném tlaku.

Vložky s označením A (A7, A8) jsou určeny pro provoz s podchlazením cca 25 - 30°C pod mezí sytosti páry při daném tlaku. Pro technologické aplikace lze použít **termické vložky H (HP, HS)** určené pro provoz s podchlazením cca 20 - 5 °C pod mezí sytosti páry při daném tlaku.

Typické použití:

Registry, sušičky, kalandry, výměníky tepla, žehličky, teplovzdušné agregáty, klimatizační jednotky atd. Teplotní nastavení odvaděče (E,A,H) závisí na konkrétních potřebách odvodňovaného místa. Viz průtokové charakteristiky provedení.

Montáž:

Odvaděč je možno montovat do libovolné pracovní polohy. Servis odvaděče se provádí pouze výměnou termické vložky a vyčištěním prostoru pod sítkem, samotného sítko, uzavíracího sedla, případně membrány.

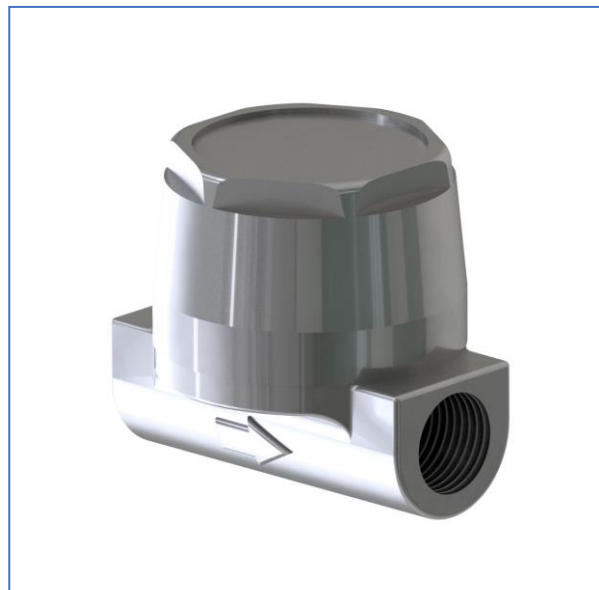
Upozornění:

Termickou vložku je zakázáno z důvodu ztráty funkčnosti rozebírat.

Rozsah použití:

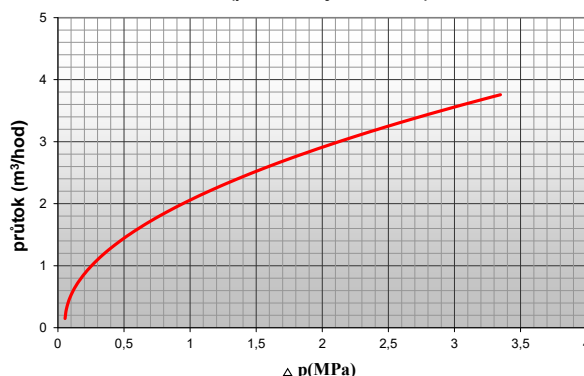
Hodnoty maximálního tlaku	Teplota [°C]	Tlak [Mpa]
	100	4
	260	3,2

KOMO 4 Midi SMO



Připojení: vnitřní závit Rp 3/8" nebo 1/2".

Průtoková charakteristika KOMO 4 midi
(pro studený kondenzát)



Průtoková charakteristika jednotlivých provedení

Snížení průtoku při podchlazení:

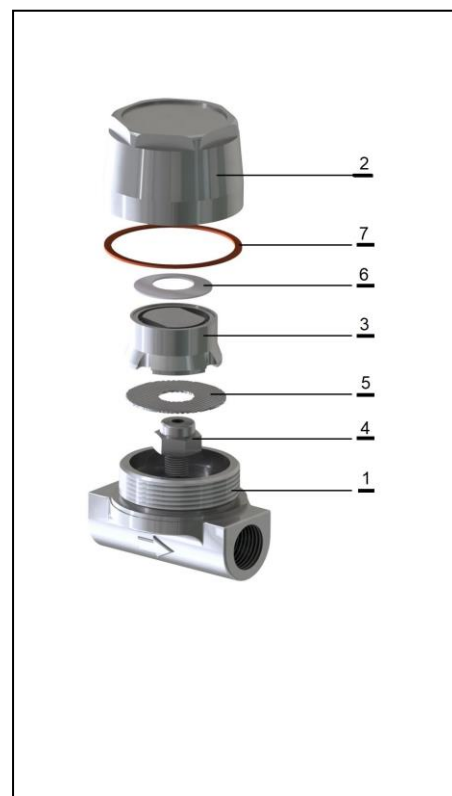
E: 40-50°C je cca.o 30% nižší

A: 25-30°C je cca.o 20 % nižší

H: 20-5°C je cca.o 10% - 5% nižší

Materiálové složení jednotlivých dílů odvaděče KOMO 4 Midi SMO:

Pozice	Typ součástky	Materiál		
			ČSN	DIN
1	Těleso odvaděče	ocel	42 2650.1	1.0552
2	Víko	nerez	42 2650.1	1.0552
3	Termická vložka	nerez	17240	1.4301
4	Vsuvka	nerez	17240	1.4301
5	Filtrační sítko	nerez	17241	1.4301
6	Talířová pružina	ocel		
7	Těsnění	grafit		



Materiálové složení jednotlivých dílů odvaděče KOMO 4 Midi SMO Anticoro:

Pozice	Typ součástky	Materiál		
			ČSN	DIN
1	Těleso odvaděče	ocel	42 2940	1.4408
2	Víko	nerez	42 2940	1.4408
3	Termická vložka	nerez	17240	1.4301
4	Vsuvka	nerez	17240	1.4301
5	Filtrační sítko	nerez	17241	1.4301
6	Talířová pružina	ocel		
7	Těsnění	grafit		

Rozměry:

