

KOMO 4 midi Anticoro

Termostatický odvaděč parního kondenzátu

Technický popis:

Odvaděč typové řady KOMO 4 midi je membránový odvaděč s výměnnou termickou vložkou a výměnným pružinovým filtrem schopným zachytit hrubé nečistoty cca 1 mm.

Nad membránou je umístěna miska s těkavou kapalinou. V chladném stavu protéká kondenzát pod membránu do výstupních otvorů v těle termické vložky odvaděče. Po zahřátí těkavé kapaliny párou nebo horkým kondenzátem, se tato začne odpařovat. Tím se zvýší tlak par těkavé kapaliny na membránu a dojde – jedním pracovním pohybem membrány – k uzavření vstupních a výstupních otvorů. K uzavření průtoku dojde v okamžiku, kdy tlak pár těkavé kapaliny je vyšší, než tlak par kondenzátu.

Typické použití:

Parní rozvody, registry, sušičky, kalandry, výměníky tepla, teplovzdušné agregáty klimatizační jednotky atd. Teplotní nastavení odvaděče (E,A,H) závisí na konkrétních potřebách odvodňovaného místa. Viz průtokové charakteristiky provedení.

Montáž:

Odvaděč je možno montovat do libovolné pracovní polohy. Servis odvaděče se provádí pouze výměnou termické vložky a vyčištěním filtrační pružiny, uzavíracího sedla, případně membrány.

Upozornění:

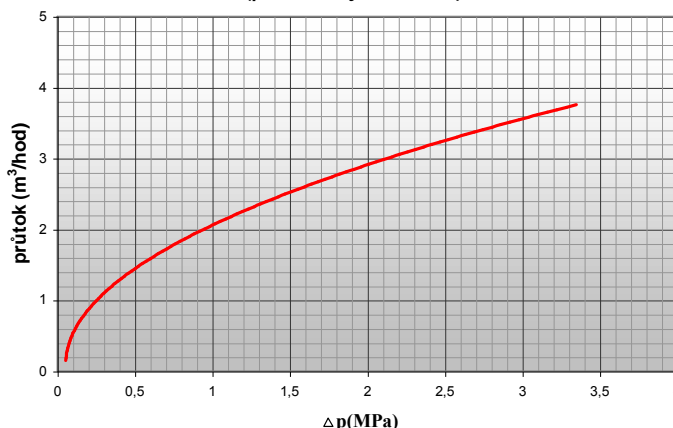
Termickou vložku je zakázáno z důvodu ztráty funkčnosti rozebírat.

Rozsah použití:

Hodnoty maximálního tlaku	Teplota [°C]	Tlak [Mpa]
	100	4
260	3,2	



Průtoková charakteristika KOMO 4 midi
(pro studený kondenzát)



Průtoková charakteristika jednotlivých provedení

Snížení průtoku při podchlazení:

E: 40-50°C je cca.o 30% nižší

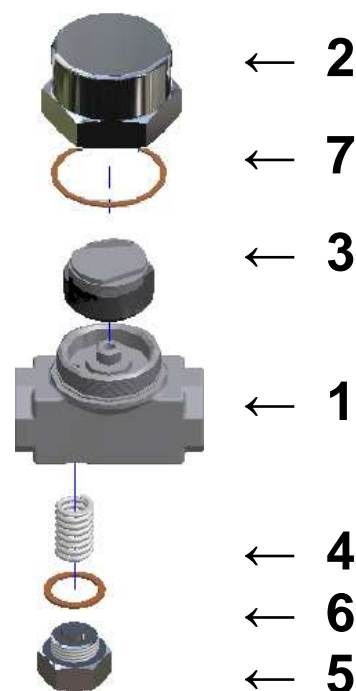
A: 25-30°C je cca.o 20 % nižší

H: 20-5°C je cca.o 10% - 5% nižší

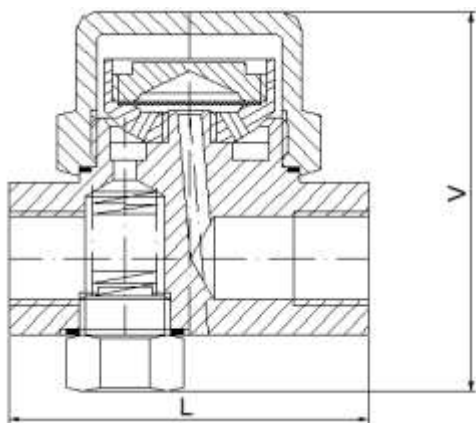
KOMO 4 Midi Anticoro

Materiálové provedení jednotlivých dílů odvaděče

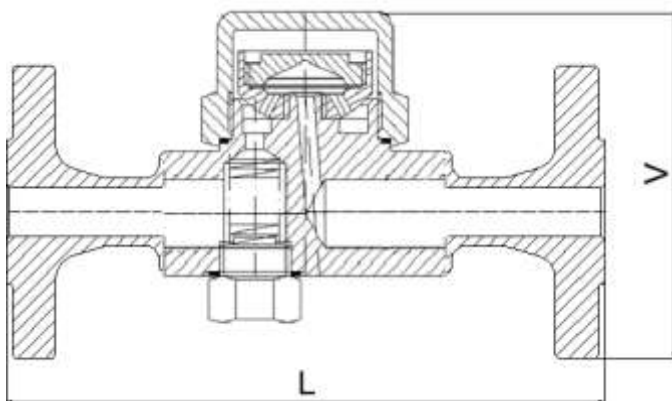
Pozice	Typ součástky	Materiál		
			ČSN	DIN
Závitové a navařovací provedení				
1	Těleso odvaděče	nerez	17021	1.4006
2	Víko	nerez	17021	1.4006
3	Termická vložka	nerez	17021	1.4006
4	Pružina filtrační	nerez	17241	1.4310
5	Zátka	nerez	17021	1.4006
6	Těsnění	Cu		
7	Těsnění	Grafit		
Provedení s přírubami				
	Příruby	nerez	17 248	1.4541



Rozměrové tabulky:



DN	L [mm]	V	Hmotnost [kg]
15 (1/2"	95	100	1,25
20 (3/4"	95	100	1,25
25 (1"	95	100	1,25



DN	L [mm]	V	Hmotnost [kg]
15	160	110	2,6
20	160	120	3,3
25	180	130	3,7