

KOMO 4 KM

Termostatický odvaděč parního kondenzátu

Technický popis:

Odvaděč typové řady KOMO 4 je membránový odvaděč s nerozebíratelnou termickou vložkou se speciální kovovou membránou a výměnným filtračním sítkem schopným zachytit nečistoty o velikosti 1 mm. Nad membránou je umístěna miska s těkavou kapalinou. V chladném stavu protéká kondenzát pod membránu do výstupních otvorů v těle termické vložky odvaděče. Po zahřátí těkavé kapaliny párou nebo horkým kondenzátem, se tato začne odpařovat. Tím se zvýší tlak par těkavé kapaliny na membránu a dojde k uzavření vstupních a výstupních otvorů. K uzavření průtoku dojde v okamžiku, kdy tlak pár těkavé kapaliny je vyšší, než tlak par kondenzátu.

Typické použití:

Parní rozvody a technologie v chemickém petrochemickém průmyslu, energetice atd.

Montáž:

Odvaděč je možno montovat do libovolné pracovní polohy. Servis odvaděče se provádí pouze výměnou termické vložky a vyčištěním prostoru pod sítkem a samotného sítka, uzavíracího sedla.

Rozsah použití pro PN40:

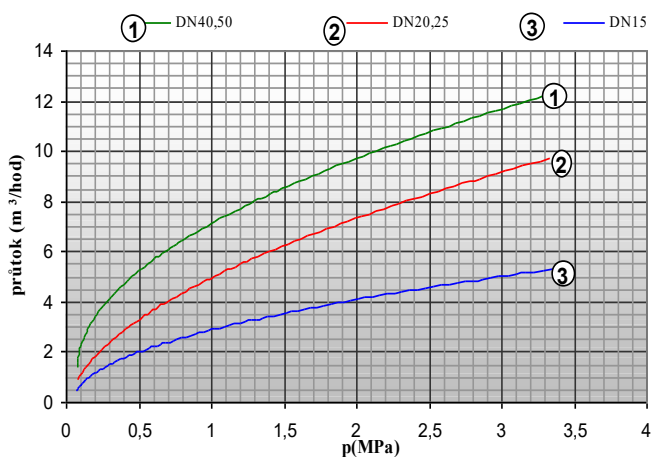
Maximální tlak při teplotě do 300°C : 3,2 Mpa
 Maximální tlak při teplotě do 350°C : 2,5 Mpa
 Maximální teplota: 350°C

Rozsah použití pro PN63/100:

Maximální tlak při teplotě do 200°C : 6,3 Mpa
 Maximální tlak při teplotě do 300°C : 5,0 Mpa
 Maximální tlak při teplotě do 400°C : 4,0 Mpa
 Maximální teplota: 400°C



Průtokové charakteristiky KOMO 4
(studeného kondenzátu)



Teplotní nastavení odvaděče (E,A,H) závisí na konkrétních potřebách odvodňovaného místa.

Průtoková charakteristika jednotlivých provedení

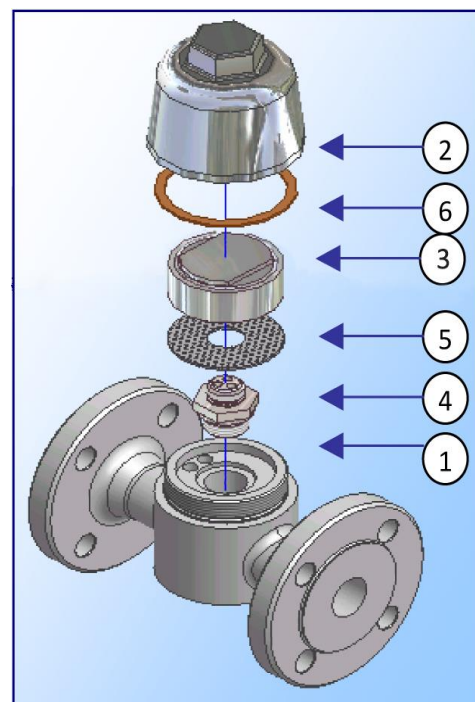
Snížení průtoku při podchlazení:

- E:** 40-50°C je cca.o 30% nižší
- A:** 25-30°C je cca.o 20 % nižší
- H:** 20-5°C je cca.o 10% - 5% nižší

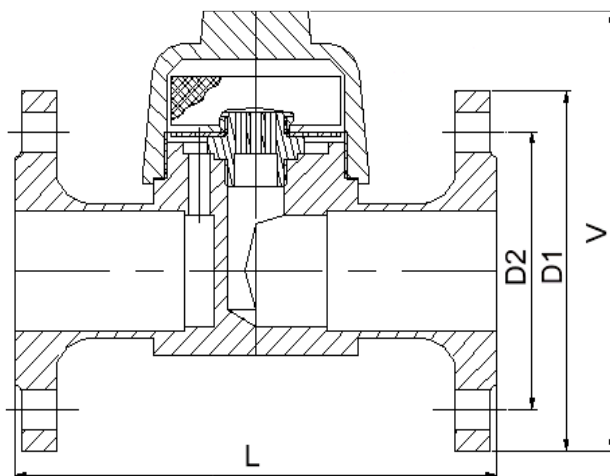
KOMO 4 KM

Materiálové složení jednotlivých dílů odvaděče

Pozice	Typ součástky	Materiál		
			ČSN	DIN
1	Těleso odvaděče	ocel	11523	1.0570
2	Víko	ocel	11523	1.0570
3	Termická vložka	nerez	17022	1.4021
4	Vsuvka	nerez	17022	1.4021
5	Sítka	nerez	17241	1.4301
6	Těsnění	PTFE/grafit		



Rozměrová tabulka:



DN	L [mm]	V	D1	D2	Hmotnost [kg]
15	160 (150,180,210)	140	95	65	3,50
20	160 (180)	150	105	75	4,50
25	180 (160, 210,230)	160	115	85	5,25
40	230	190	150	110	11,00
50	230	200	165	125	11,50