

## KOMO 4 DUO

### Termostatický odvaděč parního kondenzátu

#### Technický popis:

KOMO 4 DUO je termický membránový odvaděč se dvěma výměnnými termickými vložkami a filtračními sítky schopnými zachytit hrubé nečistoty do 2 mm. **Protilehlá termická vložka** umožňuje větší výkon při zachování DN. Vyrábí se ve všech variantách provedení E, A, H

Nad membránou termických vložek je umístěna miska s těkavou kapalinou. V chladném stavu protéká kondenzát pod membránu do výstupních otvorů v těle termické vložky odvaděče. Po zahřátí těkavé kapaliny párou nebo horkým kondenzátem, se tato začne odpařovat. Tím se zvýší tlak par těkavé kapaliny na membránu a dojde – jedním pracovním pohybem membrány – k uzavření vstupních a výstupních otvorů. K uzavření průtoku dojde v okamžiku, kdy tlak pár těkavé kapaliny je vyšší, než tlak par kondenzátu.

#### Typické použití:

Parní rozvody, sušičky, kalandry, výměníky tepla, teplovzdušné agregáty klimatizační jednotky atd. Teplotní nastavení odvaděče (E,A,H) závisí na konkrétních potřebách odvodňovaného místa. Viz průtokové charakteristiky provedení.

#### Montáž:

Odvaděč je možno montovat do libovolné pracovní polohy. Servis odvaděče se provádí pouze výměnou termických vložek a vyčištěním prostoru pod sítkem, samotného sítka, uzavíracího sedla, případně membrány.

#### Upozornění:

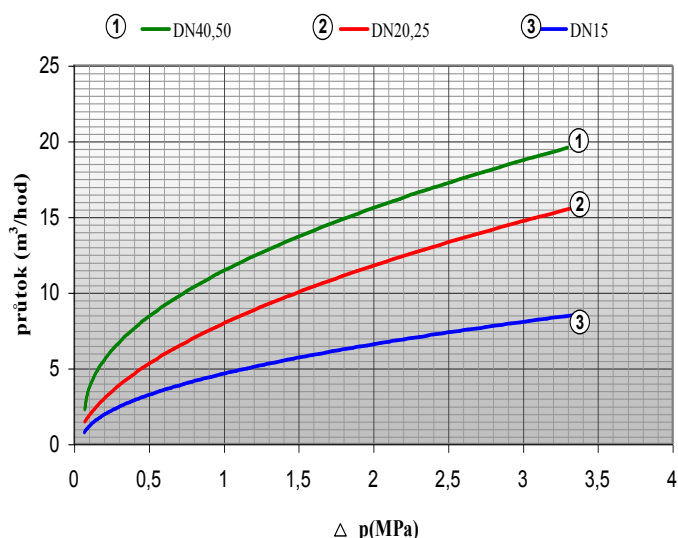
Termickou vložku je zakázáno z důvodu ztráty funkčnosti rozebírat.

#### Rozsah použití:

Hodnoty maximálního tlaku	Teplota [°C]	Tlak [Mpa]
	100	4
	260	3,2



Průtokové charakteristiky KOMO4 DUO  
(pro studený kondenzát)



#### Průtoková charakteristika jednotlivých provedení

#### Snížení průtoku při podchlazení:

**E:** 40-50°C je cca.o 30% nižší

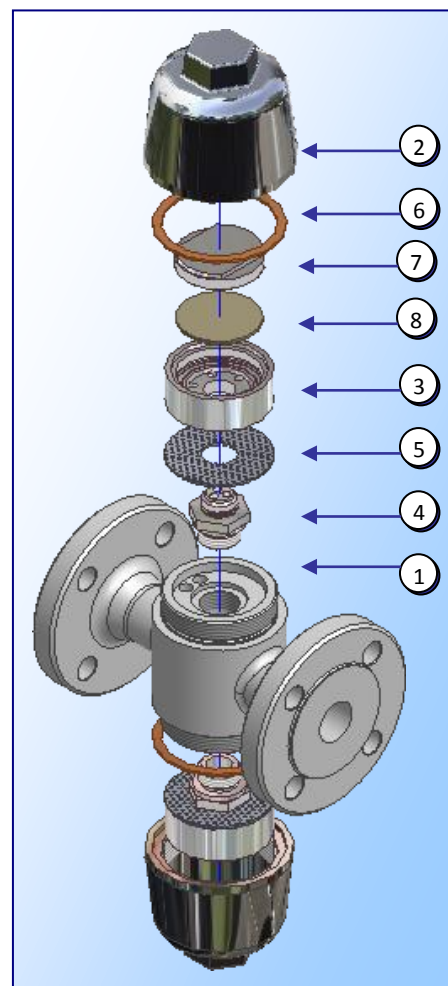
**A:** 25-30°C je cca.o 20 % nižší

**H:** 20-5°C je cca.o 10% - 5% nižší

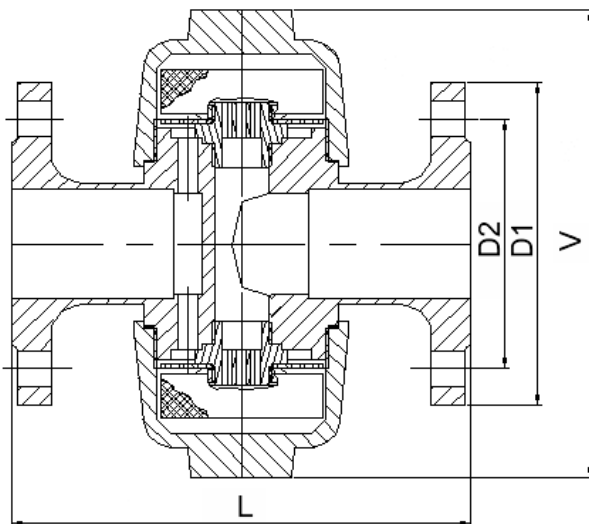
# KOMO 4 DUO

## Materiálové složení jednotlivých dílů odvaděče

Pozice	Typ součástky	Materiál		
			ČSN	DIN
1	Těleso odvaděče	ocel	11523	17120
2	Víko	ocel	11523	17120
3	Těleso vložky	nerez	17021	1.4006
4	Vsuvka	nerez	17021	1.4006
5	Sítko	nerez	17241	1.4310
6	Těsnění	PTFE		
7	Miska s expanzní kapalinou	nerez	17021	1.4006
8	Membrána	PTFE		



## Rozměrová tabulka:



DN	L [mm]	V	D1	D2	Hmotnost [kg]
15	210 (160)	180	95	65	5,25
20	160 (180)	190	105	75	6,25
25	180 (210,230)	200	115	85	6,75
40	230	220	150	110	14,00
50	230	230	165	125	15,00