

KOMO 4 Anticoro KOMO 4 Anticoro KM

Termostatický odvaděč parního kondenzátu

Technický popis:

Odvaděč typové řady KOMO 4 je membránový odvaděč s výměnnou termickou vložkou a výměnným filtračním sítkem schopným zachytit hrubé nečistoty cca 2 mm.

Nad membránou je umístěna miska s těkavou kapalinou. V chladném stavu protéká kondenzát pod membránu do výstupních otvorů v těle termické vložky odvaděče. Po zahřátí těkavé kapaliny párou nebo horkým kondenzátem, se tato začne odpařovat. Tím se zvýší tlak par těkavé kapaliny na membránu a dojde – jedním pracovním pohybem membrány – k uzavření vstupních a výstupních otvorů. K uzavření průtoku dojde v okamžiku, kdy tlak pár těkavé kapaliny je vyšší, než tlak par kondenzátu.

Typické použití:

Parní rozvody, registry, sušičky, kalandry, výměníky tepla, teplovzdušné agregáty klimatizační jednotky atd.

Montáž:

Odvaděč je možno montovat do libovolné pracovní polohy. Servis odvaděče se provádí pouze výměnou termické vložky a vyčištěním prostoru pod sítkem, samotného sítko, uzavíracího sedla, případně membrány.

Upozornění:

Termickou vložku je zakázáno z důvodu ztráty funkčnosti rozebírat*.

Rozsah použití pro PN 40

Maximální tlak při teplotě do 100°C : 4,0 Mpa

Maximální tlak při teplotě do 260°C : 3.2 Mpa

Maximální teplota: 260°C

Rozsah použití pro PN 40 KM

Maximální tlak při teplotě do 300°C : 3,2 Mpa

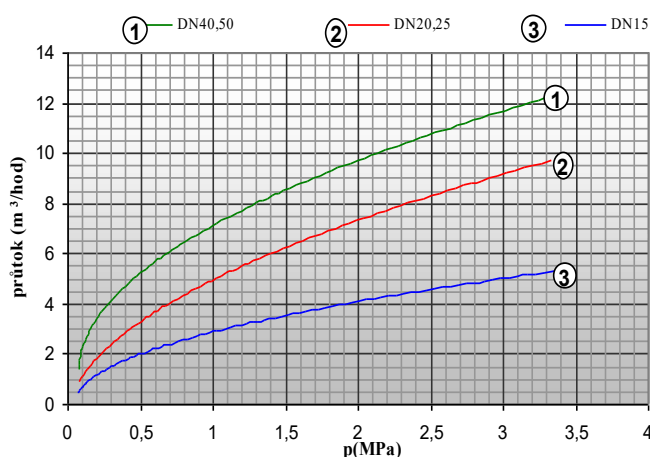
Maximální tlak při teplotě do 350°C : 2,5 Mpa

Maximální teplota: 350°C

*KOMO 4 Anticoro PN 40 KM je osazováno nerozebíratelnou termickou vložkou s kovovou membránou



Průtokové charakteristiky KOMO 4
(studeného kondenzátu)



Teplotní nastavení odvaděče (E,A,H) závisí na konkrétních potřebách odvodňovaného místa.

Snížení průtoku při podchlazení:

E: 40-50°C je cca.o 30% nižší

A: 25-30°C je cca.o 20 % nižší

H: 20-5°C je cca.o 10% - 5% nižší

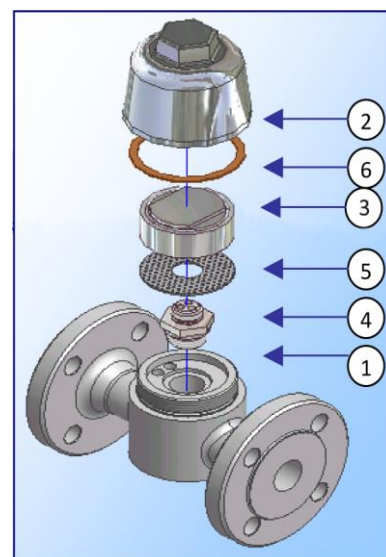
KOMO 4 Anticoro

KOMO 4 Anticoro KM

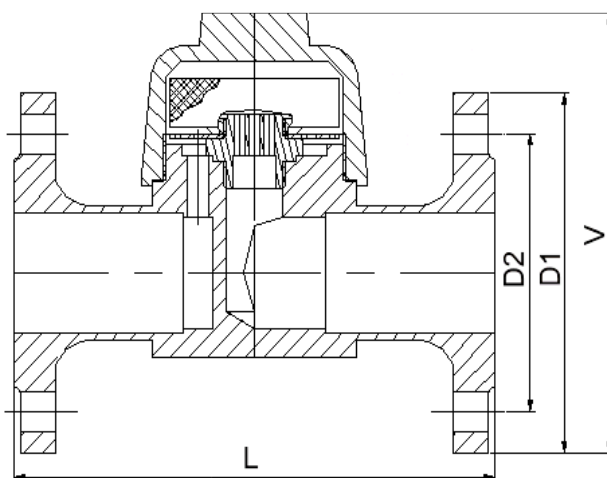
Materiálové složení jednotlivých dílů odvaděče

Pozice	Typ součástky	Materiál		
			ČSN	DIN
1	Těleso odvaděče	ocel	17248	1.4541
2	Víko	ocel	17248	1.4541
3	Termická vložka	nerez	17022 / 17248	1.4021 / 1.4541
4	Vsuvka	nerez	17022 / 17248	1.4021 / 1.4541
5	Sítko	nerez	17241	1.4301
6	Těsnění	PTFE		

pozn. je možné volit alternativně materiál 17348 1.4404



Rozměrová tabulka



DN	L [mm]	V	D1	D2	Hmotnost [kg]
15	160 (150, 180,210)	140	95	65	3,5
20	160 (180)	150	105	75	4,5
25	180 (160, 210,230)	160	115	85	5,25
40	230	190	150	110	11
50	230	200	165	125	11,5