

KOMO 4 Anticoro KOMO 4 Anticoro KM

Termostatický odvaděč parního kondenzátu

Technický popis:

Odvaděč typové řady KOMO 4 je membránový odvaděč s výměnnou termickou vložkou a výměnným filtračním sítkem schopným zachytit hrubé nečistoty cca 2 mm.

Nad membránou je umístěna miska s těkavou kapalinou. V chladném stavu protéká kondenzát pod membránou do výstupních otvorů v těle termické vložky odvaděče. Po zahřátí těkavé kapaliny párou nebo horkým kondenzátem, se tato začne odpařovat. Tím se zvýší tlak par těkavé kapaliny na membránu a dojde – jedním pracovním pohybem membrány – k uzavření vstupních a výstupních otvorů. K uzavření průtoku dojde v okamžiku, kdy tlak pár těkavé kapaliny je vyšší, než tlak par kondenzátu.

Typické použití:

Parní rozvody, registry, sušičky, kalandry, výměníky tepla, teplovzdušné agregáty klimatizační jednotky atd.

Montáž:

Odvaděč je možno montovat do libovolné pracovní polohy. Servis odvaděče se provádí pouze výměnou termické vložky a vyčištěním prostoru pod sítkem, samotného sítko, uzavíracího sedla, případně membrány.

Upozornění:

Termickou vložku je zakázáno z důvodu ztráty funkčnosti rozebírat*.

Rozsah použití pro PN 40

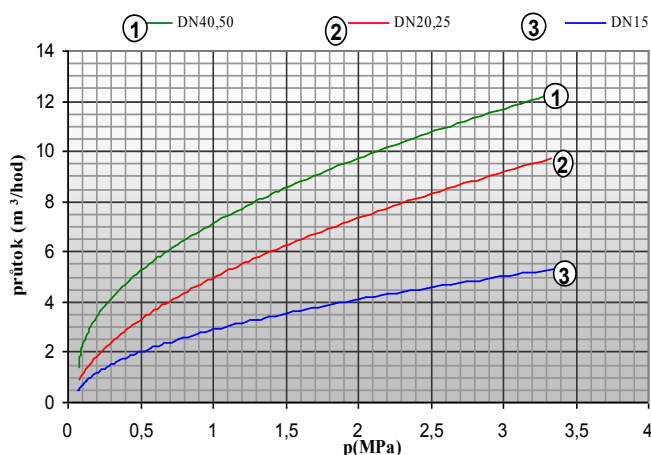
Maximální tlak při teplotě do 100°C : 4,0 Mpa
Maximální tlak při teplotě do 260°C : 3.2 Mpa
Maximální teplota: 260°C

Rozsah použití pro PN 40 KM

Maximální tlak při teplotě do 300°C : 3,2 Mpa
Maximální tlak při teplotě do 300°C : 2,5 Mpa
Maximální teplota: 350°C



Průtokové charakteristiky KOMO 4
(studeného kondenzátu)



Teplotní nastavení odvaděče (E,A,H) závisí na konkrétních potřebách odvodňovaného místa.

Snížení průtoku při podchlazení:

- E:** 40-50°C je cca.o 30% nižší
- A:** 25-30°C je cca.o 20 % nižší
- H:** 20-5°C je cca.o 10% - 5% nižší

*KOMO 4 Anticoro PN 40 KM je osazováno nerozebíratelnou termickou vložkou s kovovou membránou

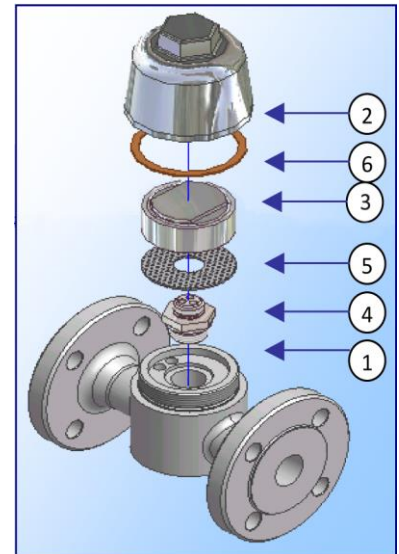
KOMO 4 Anticoro

KOMO 4 Anticoro KM

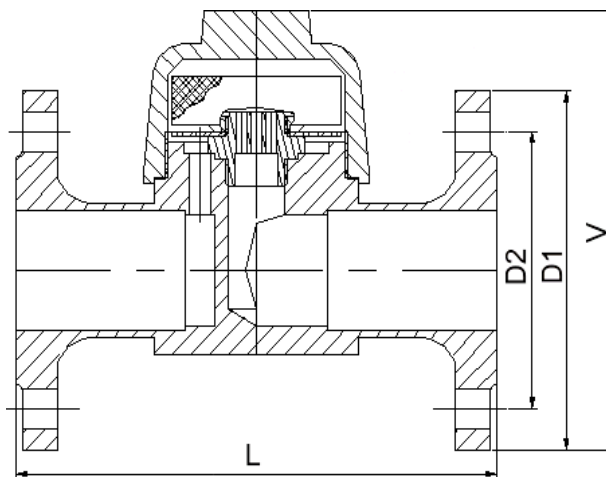
Materiálové složení jednotlivých dílů odvaděče

| Pozice | Typ součástky | Materiál | | |
|--------|-----------------|----------|---------------|-----------------|
| | | | ČSN | DIN |
| 1 | Těleso odvaděče | ocel | 17248 | 1.4541 |
| 2 | Víko | ocel | 17248 | 1.4541 |
| 3 | Termická vložka | nerez | 17022 / 17248 | 1.4021 / 1.4541 |
| 4 | Vsuvka | nerez | 17022 / 17248 | 1.4021 / 1.4541 |
| 5 | Sítko | nerez | 17241 | 1.4301 |
| 6 | Těsnění | PTFE | | |

pozn. je možné volit alternativně materiál 17348 1.4404



Rozměrová tabulka



| DN | L [mm] | V | D1 | D2 | Hmotnost [kg] |
|----|---------------|-----|-----|-----|---------------|
| 15 | 210 (160) | 140 | 95 | 65 | 3,5 |
| 20 | 160 (180) | 150 | 105 | 75 | 4,5 |
| 25 | 180 (210,230) | 160 | 115 | 85 | 5,25 |
| 40 | 230 | 190 | 150 | 110 | 11 |
| 50 | 230 | 200 | 165 | 125 | 11,5 |