

## V3 - T

### KULOVÝ KOHOUT ZÁVITOVÝ

(Třídílný)

Kohout je vybaven nastavitelným těsněním pro parní aplikace / nastavitelné uzavírání páry / Je opatřen systémem proti vyfouknutí páry  
Opravy možno provádět na pozici

- Zajištěna 100 % ní vzduchotěsnost / pod vodou při 100 psi / ~ 7 bar / co se týče otevírací a uzavírací funkce.

Hydrostatický test na :

- 1/2" – 2" = 1000 psi / 70 bar /
- 2 - 2 1/2" – 3" = 1200 psi / 82 bar /

#### SPECIFIKACE:

Pracovní tlak:

- 1/2" – 2" = 1000 psi /
- 2" - 2 1/2" – 3" = 800 psi
- Teplotní rozsah: - 60 až 450°F / 50-230°C /

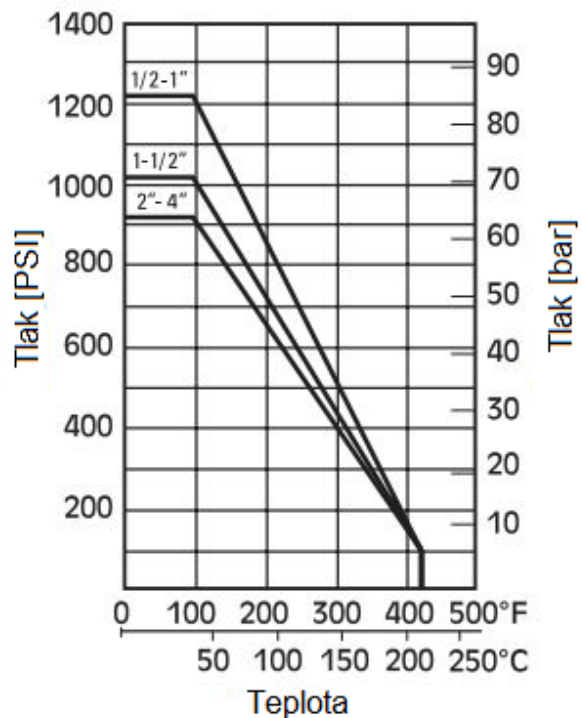
Závitové provedení

#### PŘÍSLUŠENSTVÍ:

Uzamykatelný systém, držák / konzola / pohonu

#### Typické použití

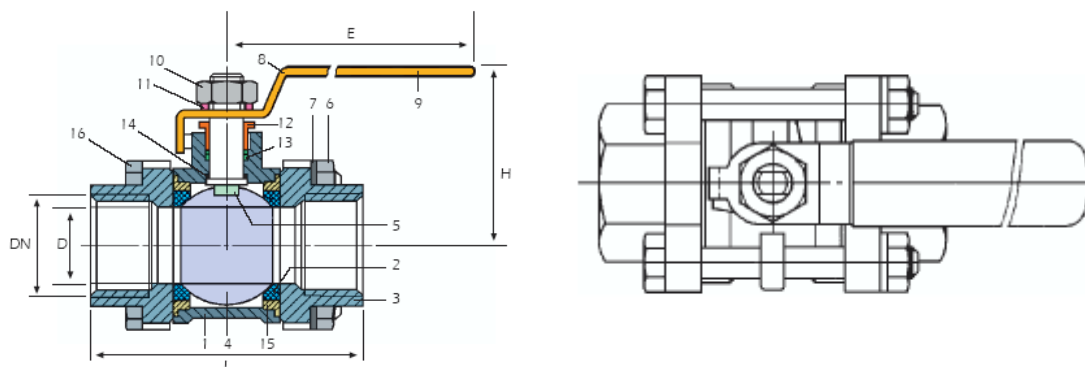
Aplikace pro veškerý potravinářský a chemický průmysl.



#### Montáž

Kohout může být namontovaný v jakékoliv pozici.

# V3- T



Náhradní díly			
No	Název	Material	Počet kusů
1	Těleso kohoutu	ASTM A351 Gr. CF8M	1
2	Sedlo	Teflon	2
3	Uzávěr	ASTM A351 Gr. CF8M	2
4	Kulový systém	SS 316	1
5	Vřeteno	SS 316	1
6	Matice	SS 304	4
7	Podložka	SS 304	4
8	Kryt rukojeti	Plast	1
9	Rukojeť	SS 304	1
10	Matice vřetena	SS 304	1
11	Podložka	SS 304	1
12	Ucpávka	SS 304	1
13	Těsnění vřetena	teflon	1
14	Tlaková podložka	teflon	1
15	Spojovací těsnění	teflon	2
16	Šroub	SS 304	4

Rozměry					
Velikost [mm]	DN	L	H	E	Hmotnost [Kg]
1/2"	15	75	53	118	0,44
3/4"	20	80	60	118	0,71
1"	25	90	75	150	1,01
1 - 1/4"	32	110	80	150	1,65
1 - 1/2"	40	120	88	182	2,25
2"	50	140	95	190	3,14
2 - 1/2"	65	185	121	254	6,38
3"	80	205	135	254	9,62
4"	100	240	158	285	15,7