

CV30-35

MEZIPŘÍRUBOVÁ ZPĚTNÁ KLAPKA

Popis

Klapka může být opatřena pružinou, která zajistí její úplné uzavření. To nám umožňuje spolehnout se na to, že se nám v zařízení neobjeví zpětné proudění ani médium z protisměru při uzavření přívodu. Při maximálním průtoku jsou tlakové ztráty malé. Vzdálenost mezi přírubami je krátká. Standardně se dodávají podle DIN PN 10 a PN 16. Tyto výhody umožňují její široké použití a snadnou montáž

Výhody:

Jednoduchá konstrukce /Snadná montáž/
Malá váha

Typické použití na:

Rozvody médií / vodní potrubí
Papírny a celulózky, průmyslové aplikace

Montáž

Montuje se ve všech pozicích.

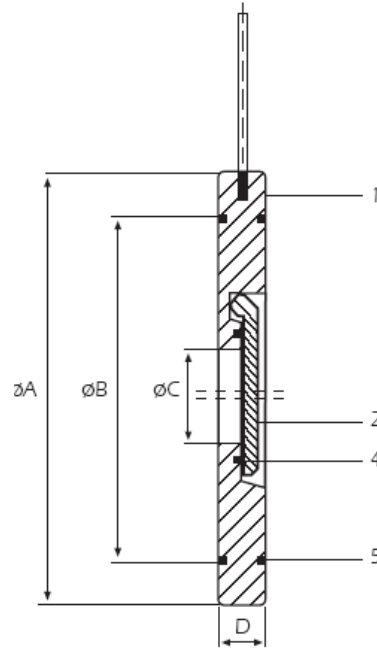
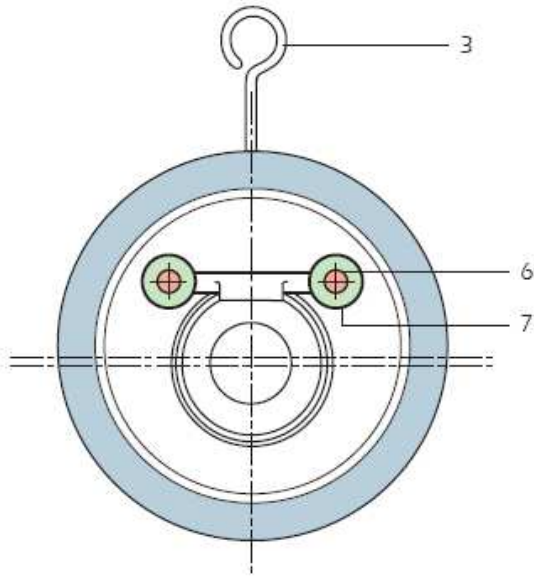


Provozní tlak MPa	1.0	
Provozní teplota EPDM (°C)	90	
Max. provozní tlak PMO (bar)	16	
Max. provozní teplota PMO	NBR	80°C
	EPDM	100°C

DN		ØA	ØB	ØC	D
MM	INS	MM	MM	MM	MM
32	1 1/4	85	72	18	14
40	1 1/2	94	80	22	14
50	2	109	89	32	14
65	2 1/2	129	111	40	14
80	3	144	119	54	14
100	4	164	147	70	18
125	5	195	171	92	18
150	6	220	200	112	20
200	8	275	256	154	22
250	10	330	302	192	26
300	12	380	352	227	32

VÁHY											
Připojení	Přírubové										
DN	32	40	50	65	80	100	125	150	200	250	300
Váha (kg)	0,82	1,11	1,34	2,20	3,70	3,92	5,23	7,39	13,16	24,59	37,60

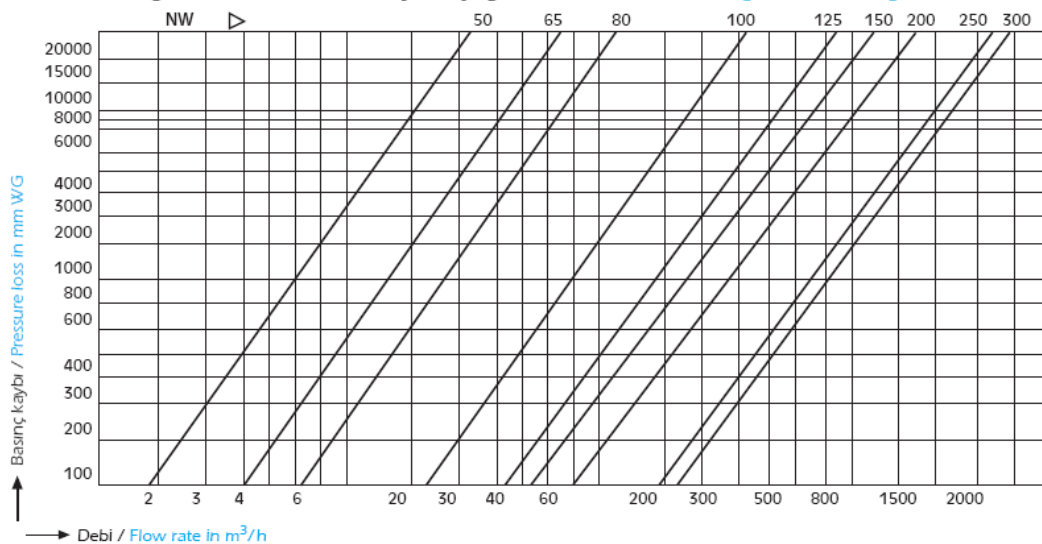
CV30-35



Poz.	MATERIÁL	CV30	CV35
1	Těleso	AISI 316	Chromovaná ocel
2	Disk	AISI 316	Chromovaná ocel
3	Oko	AISI 316	Chromovaná ocel
4	O - kroužek	EPDM	EPDM
5	O - kroužek	EPDM	EPDM
6	Šroub	Chromovaná ocel	Chromovaná ocel
7	Ložisko disku	Chromovaná ocel	Chromovaná ocel

Pro média: voda, teplá voda, slabé koncentrace.

Swing Çek Valfler İçin Yük Kaybı Diyagramı / Loss of Head Diagram for Swing Check Valve



20°C su için geçerli ve yatay borularda test sonucunda elde edilmiştir.

The diagram values for water at 20°C and result from measurements at valves installed in horizontal pipes.