

KV 4

UZAVÍRACÍ KLAPKA S ručním ovládním (PN 10/16)



AYVAZ KV 4 mezipřírubové uzavírací klapky se montují mezi příruby podle norem DIN a ovládají se ruční pákou. Jsou určeny na média: voda. Teplá voda, slabé koncentrace, vzduch a pod. Pro ostatní použití až po konzultaci s techniky Ejmaflex s.r.o.

Typické použití na:

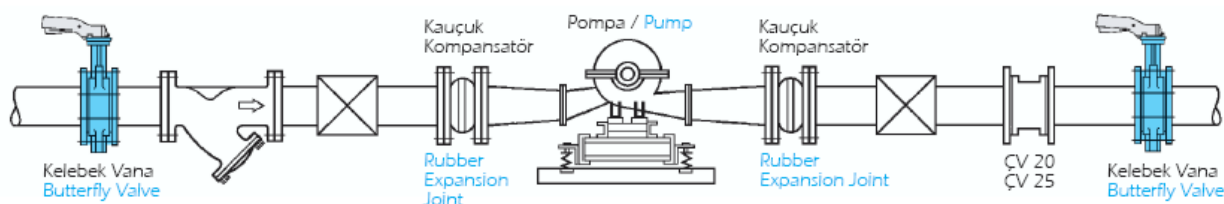
Topné systémy, větrání a klimatizace, úpravný vody, rozvody vody, doly, chemický a petrochemický průmysl, cukrovary, potravinářský průmysl, plynárenství, rozvody požární vody, sanitární systémy a pod.

PROVOZNÍ PODMÍNKY

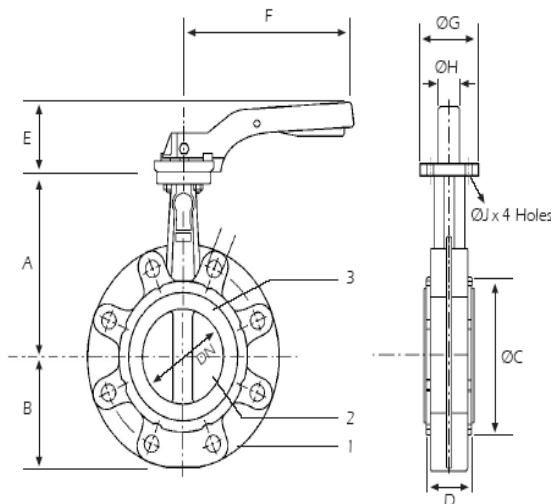
Provozní tlak [bar]	16
Provozní teplota [°C]	130
Připojení	příruby
Norma přírub	DIN PN 10 / 16
Těsnost	DIN 3230 T3 / Třída 1

Upozornění:

Pro velikosti DN 125 - DN 150 - DN 200 doporučujeme použít pohon - převodovku. Nad DN 200 klapky dodáváme pouze s pohonem



KV 4



Pozice	Komponent	Materiál
1	Těleso	Litina GG 25 –Tvárná litina GGG 40
2	Disk	AISI 316 / Tvárná litina poniklovaná
3	Těsnění	EPDM

Na požádání dodáme klapky v dalších materiálových provedeních.

Rozměry

DN	A	B	ØC	D	ØG	E	H	ØJ	ØM
mm	mm	mm	mm	mm	mm	mm	mm	mm	mm
25	121	53	66	33	65	32	7 x 7	50	7
32	121	57	73	33	65	32	7 x 7	50	7
40	130	61	82	33	65	32	9 x 9	50	7
60	136.5	77	95	43	65	32	9 x 9	50	7
85	142	87.5	100	46	65	32	9 x 9	50	7
90	158	95	127	46	65	32	9 x 9	50	7
100	180	107	152	52	65	32	11 x 11	50	7
125	192	121.5	180	56	80	42	14 x 14	70	8
150	215	144	207	56	90	42	14 x 14	70	8
200	241.5	171	260	60	125	50	17 x 17	102	11
250	280	205	315	62	150	32	22 x 22	125	13
300	310	235	370	78	150	32	27 x 27	125	13
350	337	256.6	418	78	180	45	27 x 27	125	14
400	357.3	303.3	470	102	180	60	27 x 27	125	14
450	380	385	525	114	210	60	30 x 30	165	22
500	426.3	392	575	127	210	65	30 x 30	185	22
600	616.5	513.5	693	154	300	70	40 x 40	210	22

Norma DIN			
PN 10		PN 16	
mm	Mm	mm	Mm
85	4 x M12	85	4 x M12
100	4 X M16	100	4 X M16
110	4 X M16	110	4 X M18
125	4 X M16	125	4 X M18
145	4 X M16	145	4 X M18
150	8 X M16	160	8 X M18
180	8 X M16	180	8 X M18
210	8 X M16	210	8 X M18
240	8 X M20	240	8 X M20
295	8 X M20	295	12 X M20
350	12 X M20	356	12 X M22
400	12 X M20	410	12 X M22
460	16 X M20	470	16 X M22
515	16 X M22	525	16 X M27
585	20 X M22	585	20 X M27
620	20 X M22	650	20 X M30
725	20 X M27	770	20 X M33

KV 4

Průtoková charakteristika

(DN 25 / 300)

