

## KV 3

### UZAVÍRACÍ KLAPKA S ručním ovládním (PN 10/16)

#### Popis

AYVAZ KV 3 mezipřírubové uzavírací klapky se montují mezi příruby podle norem DIN a ovládají se ruční pákou. Jsou určeny na média: voda. Teplá voda, slabé koncentrace, vzduch a pod. Pro ostatní použití až po konzultaci s techniky Ejmaflex s.r.o.



#### Typické použití :

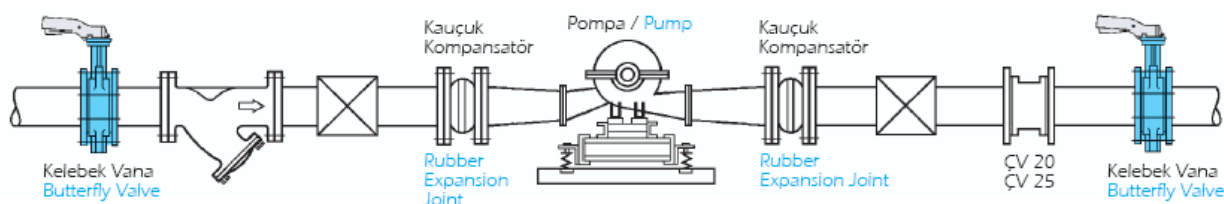
Topné systémy, větrání a klimatizace, úpravny vody, rozvody vody, doly, chemický a petrochemický průmysl, cukrovary, potravinářský průmysl, plynárenství, rozvody požární vody, sanitární systémy a pod.

#### PROVOZNÍ PODMÍNKY

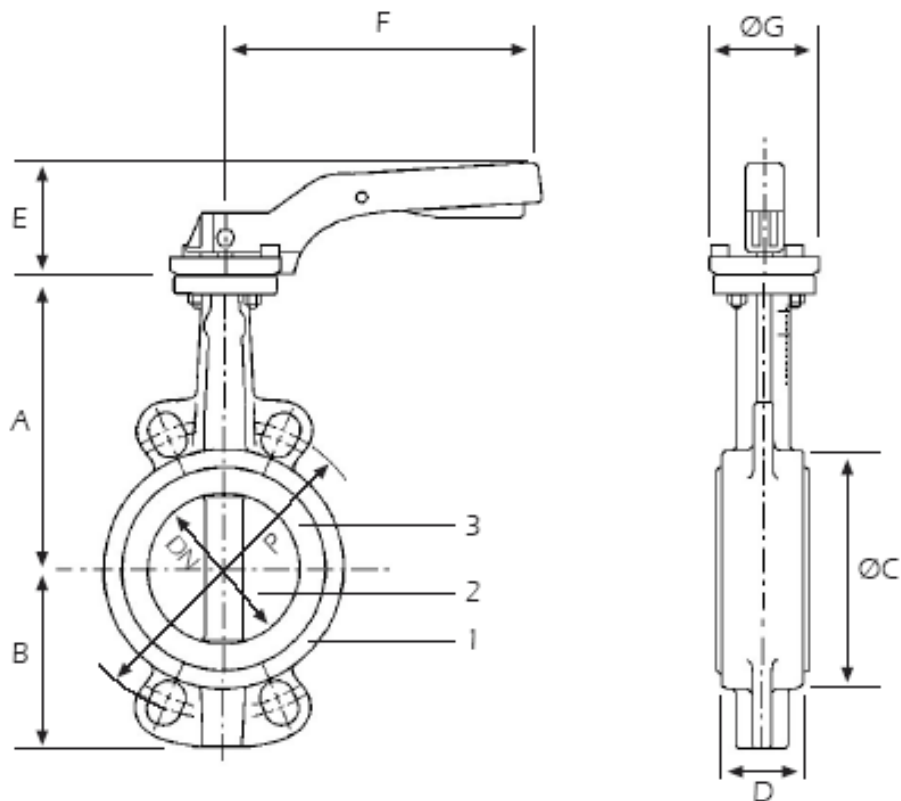
Provozní tlak [bar]	16
Provozní teplota [°C]	130
Připojení	příruby
Norma přírub	DIN PN 10 / 16
Těsnost	DIN 3230 T3 / Třída 1

#### Upozornění:

Pro velikosti DN 125 - DN 150 - DN 200 doporučujeme použít pohon - převodovku. Nad DN 200 klapky dodáváme pouze s pohonem.



# KV 3



Položka / Komponent		Materiál
1	Těleso	Litina GG 25 –Tvárná litina GGG 40
2	Disk	AISI 316 / Tvárná litina poniklovaná
3	Těsnění	EPDM
<b>Na požadavek dodáme klapky v dalších materiálových provedeních</b>		

Velikost	INS	A	B	ØC	D	E	F	ØG	DIN STANDARD					
									PN 10			PN 16		
		mm	mm	mm	mm	mm	mm	mm	P	d	n	P	d	n
		mm	mm	mm	mm	mm	mm	mm	mm	mm	ks	mm	mm	ks
40	1 1/2	130	61	82	33	68	191.5	65	110	18	4	110	18	4
50	2	136.5	77	95	43	68	191.5	65	125	18	4	125	18	4
65	2 1/2	142	87.5	109	46	68	191.5	65	145	18	4	145	18	4
80	3	158	95	127	46	68	191.5	65	160	18	8	160	18	8
100	4	180	107	152	52	68	191.5	65	180	18	8	180	18	8
125	5	192	121.5	180	56	68	191.5	65	210	18	8	210	18	8
150	6	215	144	207	56	77	277	90	240	22	8	240	22	8
200	8	241.5	171	260	60	77	277	90	295	22	8	295	22	12

# KV 3

## Průtoková charakteristika

( DN 25 / 300 )

