

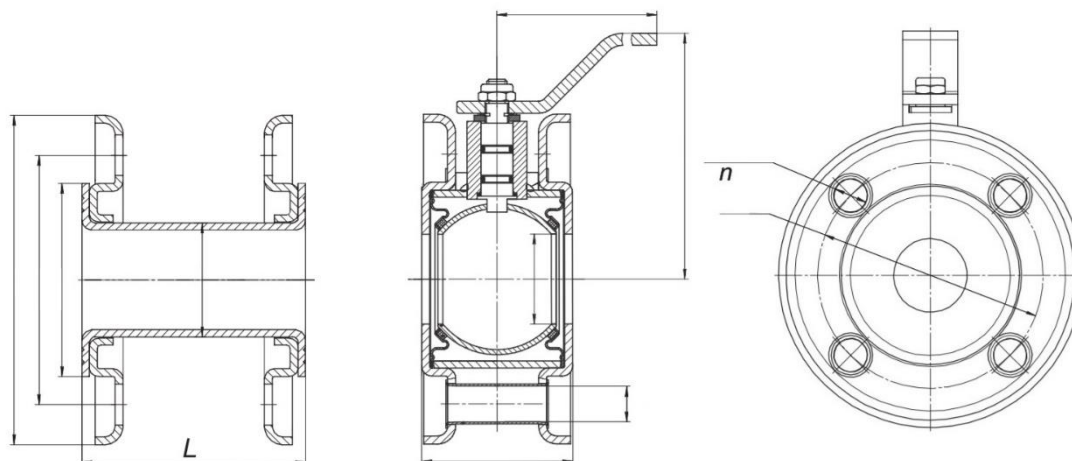
## Kulový kohout SWIFT

### Popis a použití

Ocelové kulové kohouty **LD Swift** jsou uzavírací armatury konstruované pro využití v plynárenském průmyslu, tak pro bytové a komunální služby. Konstrukce a je vhodná pro zemní plyn, zkapalněné ropné plyny či neagresivní plynné medium až do tlaku 4,0 MPa.. Díky své unikátní úzké konstrukci jsou vhodné pro použití v provozech s omezeným prostorem pro umístění ventilů běžných stavebních délek. Kulové kohouty **LD SWIFT** jsou vyráběny ve variantách DN 32 – 100, PN16 a pracovní teplotou od -40°C do 200 °C. Připojení lze zvolit navařovací, přírubové, nebo přírubové s vložkou k nahrazení běžného typizovaného kohoutu. Ovládání je zde navrženo pro ruční použití pákou. Kulové kohouty mají deklarovanou konformitu dle norem EU.

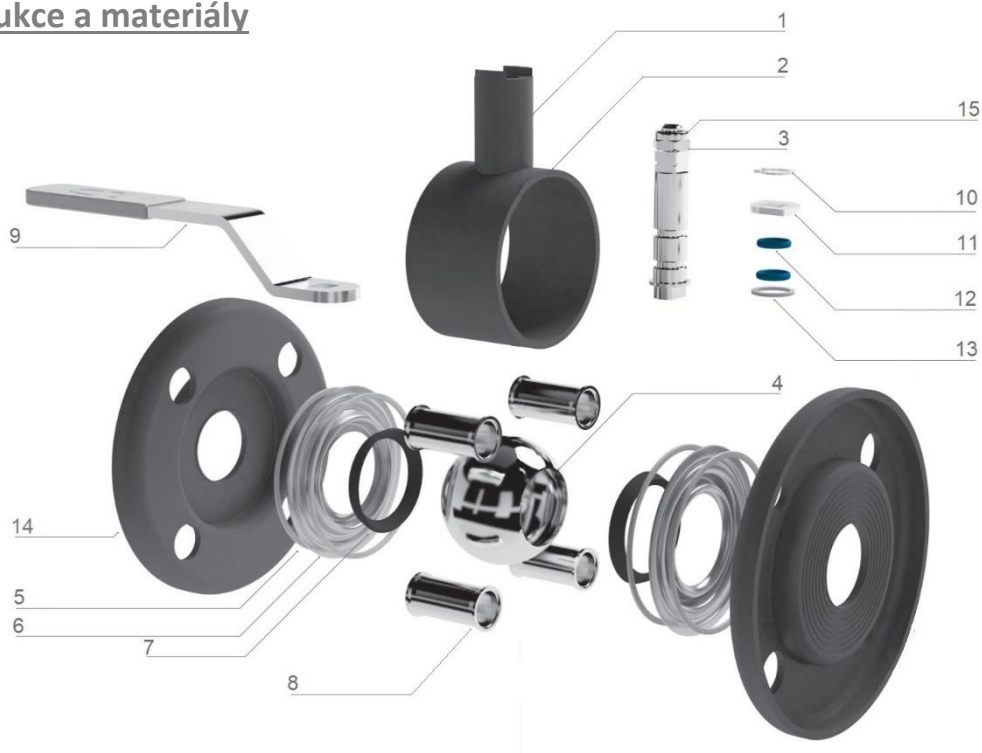


### Přídavná vložka k nastavení stavební délky kohoutu



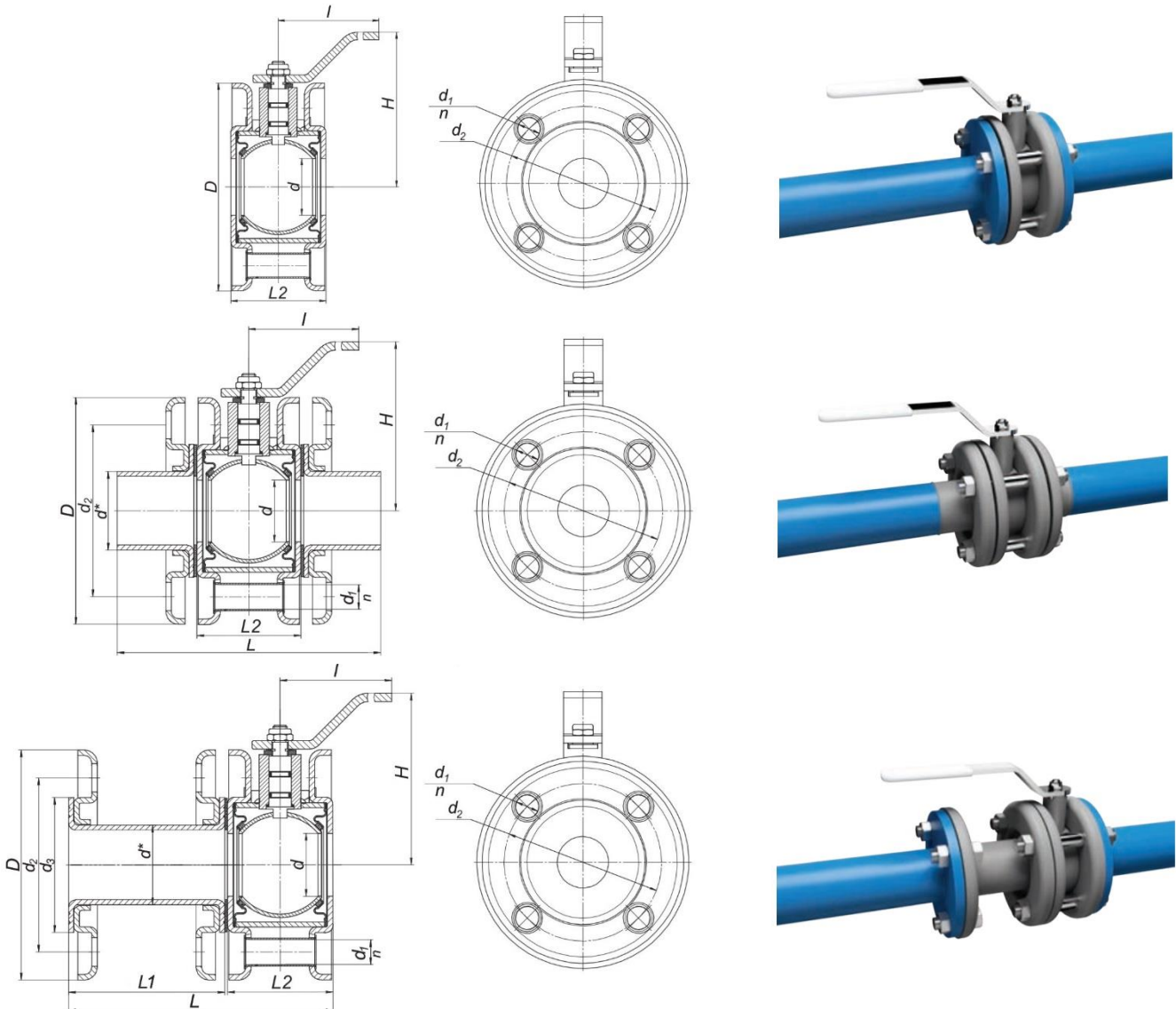
DN	PN	Obj. číslo	L	n	kg
40	16	Vložka LD Swift 040.016.02.Zn	165	4	1,0
50	16	Vložka LD Swift 050.016.02.Zn	180	4	1,0
65	16	Vložka LD Swift 065.016.02.Zn	200	4	1,2
80	16	Vložka LD Swift 080.016.02.Zn	210	4	1,5
100	16	Vložka LD Swift 100.016.02.Zn	230	8	1,7

## Konstrukce a materiály



	Název části	Typ kohoutu		
		01	02	03
1	<b>Tělo hřídele</b>	Ocel (AISI 321, ČSN 17026, EN 1.4541)	Ocel (ČSN 12024, EN 1.1151)	Legovaná ocel (9MnSi5)
2	<b>Tělo</b>	Ocel (AISI 321, ČSN 17026, EN 1.4541)	Ocel (ČSN 12024, EN 1.1151)	Legovaná ocel (9MnSi5)
3	<b>Ovládací hřídel</b>	Ocel (AISI 321, ČSN 17026, EN 1.4541)	Ocel AISI 420 (ČSN17022, EN 1.4021)	Ocel (ČSN 12024, EN 1.1151)
4	<b>Koule</b>	Nerezová ocel (AISI 321, 304)	Nerezová ocel (AISI 420, 304, 409)	Nerezová ocel (AISI 420, 304, 409)
5	<b>Těsnící kroužek</b>	Fluoroplast F-4	Fluoroplast F-4	Fluoroplast F-4
6	<b>Pružina</b>	Nerezová ocel (AISI 321, 304)	Nerezová ocel (AISI 321, 304)	Nerezová ocel (AISI 321, 304)
7	<b>Sedlo</b>	Fluoroplast F-4K20	Fluoroplast F-4K20	Fluoroplast F-4K20
8	<b>Trubice</b>	Ocel (ČSN 12024, EN 1.1151)	Ocel (ČSN 12024, EN 1.1151)	Ocel (ČSN 12024, EN 1.1151)
9	<b>Páka</b>	Galvanizovaná ocel	Galvanizovaná ocel	Galvanizovaná ocel
10	<b>Jistící podložka</b>	Pružinová ocel	Pružinová ocel	Pružinová ocel
11	<b>Doraz ovládní</b>	Zinkovaná ocel	Zinkovaná ocel	Zinkovaná ocel
12	<b>Těsnící kroužek</b>	FVMQ	FVMQ	FVMQ
13	<b>Podložka</b>	Fluoroplast F-4	Fluoroplast F-4	Fluoroplast F-4
14	<b>Příruba</b>	Ocel (AISI 321, ČSN 17026, EN 1.4541)	Ocel (ČSN 12024, EN 1.1151)	Legovaná ocel (9MnSi5)
15	<b>Matic</b>	Ocel (ČSN12024, EN 1.1151) galvanizovaná.s polymerem	Ocel (ČSN12024, EN 1.1151) galvanizovaná.s polymerem	Ocel (ČSN12024, EN 1.1151) galvanizovaná.s polymerem

## Technická data a rozměry



DN	PN	Obj. číslo	D	d	d1	d2	L	L1	L2	H	I	n	kg
32	16	LD Swift 032.016.02.Zn	134	30	17	100	140	86	52	105	160	4	1,7
40	16	LD Swift 040.016.02.Zn	150	40	17	110	165	96	67	116	217	4	2,5
50	16	LD Swift 050.016.02.Zn	165	45	17	125	180	103	75	123	217	4	3,5
65	16	LD Swift 065.016.02.Zn	180	63	17	145	200	106	92	156	217	4	5
80	16	LD Swift 080.016.02.Zn	200.5	63	17	160	210	116	92	156	315	4	5,5
100	16	LD Swift 100.016.02.Zn	215	75	17	180	230	118	110	165	315	8	7,5