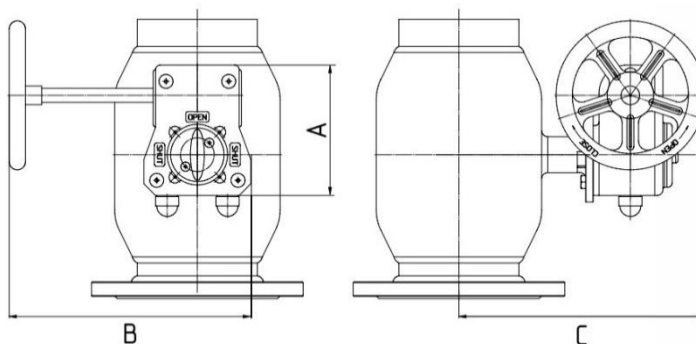


Pohony pro kulové kohouty s redukovaným i plným průtokem

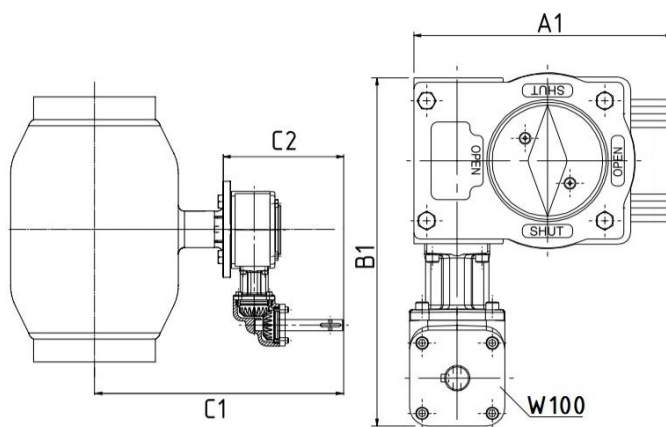
Reduktor s horizontální ovládací hřídelí

Doporučuje se pro ovládání kohoutů, kde je potřeba velké síly k zavření či otevření průtoku. Standardně je pohon dodáván s ovládacím volantem.



Reduktor s vertikální ovládací hřídelí

Doporučuje se pro ovládání kohoutů, kde je potřeba velké síly k zavření či otevření průtoku. Standardně je pohon dodáván s ovládacím volantem, ovládací klíč pr.32mm ve tvaru „T“ je možno dodat na objednávku.



Technická data pro kohouty s redukováným průtokem

DN	Typ převodovky s horizontálním ovládáním	Váha převodovky bez ovl. Kola	A	B	C	Průměr ovl. kola	Typ převodovky s vertikálním ovládáním	Váha převodovky bez W100, (kg)	Váha převodovky s W100, (kg)	A1	B1	C1
25	242-10M	1	82	112	151	100	-	-	-	-	-	-
32	242-10M	1	82	112	155	100	-	-	-	-	-	-
40	242-10M	1	82	112	168	100	-	-	-	-	-	-
50	242-10M	1	82	112	176	100	-	-	-	-	-	-
65	242-10M	1	82	112	181	100	-	-	-	-	-	-
80	242-20S	1,5	100	137	202	100	-	-	-	-	-	-
100	242-20S	1,5	100	13	212	100	-	-	-	-	-	-
125	242-30S	3,4	131	173	289	200	AB550W DMW100	9	12,7	127,5	232,5	362
150	242-30S	3,4	131	173	306	200	AB550W DMW100	9	12,7	127,5	232,5	362
200	242-30S	3,4	131	173	330	200	AB550W DMW100	9	12,7	127,5	232,5	362
250	242-40S	5,7	163	226,5	471	400	AB550W DMW100	9	12,7	127,5	232,5	362
300	AB1250N	22	258	340	678	600	AB1250W DMW100	22	25,7	258	344	538
350	AB2000N	24	269	339	740	600	E2000W MW100	24	29,3	255	410	600
400	AB2000N	24	269	339	740	600	E2000W MW100	24	29,3	255	410	600
500	AB6800N/PR6	64,2	407	539	745	500	E6800W/PR6MW100	64,2	69,5	407	610	656
600	AB6800N/PR6	64,2	407	539	838	500	E6800W/PR6MW100	64,2	69,5	407	610	656

Technická data pro kohouty plnopřůčné

DN	Typ převodovky s horizontálním ovládáním	Váha převodovky bez ovl. Kola	A	B	C	Průměr ovl. kola	Typ převodovky s vertikálním ovládáním	Váha převodovky bez W100, (kg)	Váha převodovky s W100, (kg)	A1	B1	C1
2	242-10M	1	82	112	151	100	-	-	-	-	-	-
25	242-10M	1	82	112	155	100	-	-	-	-	-	-
32	242-10M	1	82	112	168	100	-	-	-	-	-	-
40	242-10M	1	82	112	176	100	-	-	-	-	-	-
50	242-10M	1	82	112	181	100	-	-	-	-	-	-
65	242-10M	1,5	100	137	202	100	-	-	-	-	-	-
80	242-20S	1,5	100	137	212	100	-	-	-	-	-	-
100	242-20S	3,4	131	173	289	100	AB550W DMW100	9	12,7	127,5	232,5	362
125	242-30S	3,4	131	173	306	200	AB550W DMW100	4	12,7	127,5	232,5	362
150	242-30S	3,4	131	173	330	200	AB550W DMW100	9	12,7	127,5	232,5	362
200	242-30S	5,7	163	226,5	471	400	AB550W DMW100	9	12,7	127,5	232,5	362
250	AB1250N	22	163	340	678	600	AB1250W DMW100	22	25,7	258	344	538
300	AB1250N	24	269	339	740	600	E2000W MW100	24	29,3	255	410	600
350	AB6800N/PR6	64,2	407	539	745	500	E6800W/PR6MW100	64,2	69,5	407	610	656
400	AB6800N/PR6	64,2	407	539	745	500	E6800W/PR6MW100	64,2	69,5	407	610	656
500	AB6800N/PR6	64,2	407	539	838	500	E6800W/PR6MW100	64,2	69,5	407	610	656
600	A200N/PR10	134,4	492	594,5	968	500	E200W/PR10MW100	134,4	139,7	492	665,5	891

Převodovky lze použít na přírubové, navařovací, závitové či kombinované typy kohoutů.