

KULOVÝ KOHOUT BALLOMAX®



Přírubové, pro vodu

Ocelové kulové kohouty BALLOMAX® jsou uzavírací armatury, které splňují nejnáročnější potřeby trhu. Vyrábí se v rozmezí průměrů od DN10 do DN500 a pro základní druhy připojení k rozvodné soustavě: závitové, přivařovací, přírubové i různé kombinace. Kulové kohouty BALLOMAX mají deklarovanou konformitu dle direktiv EU.

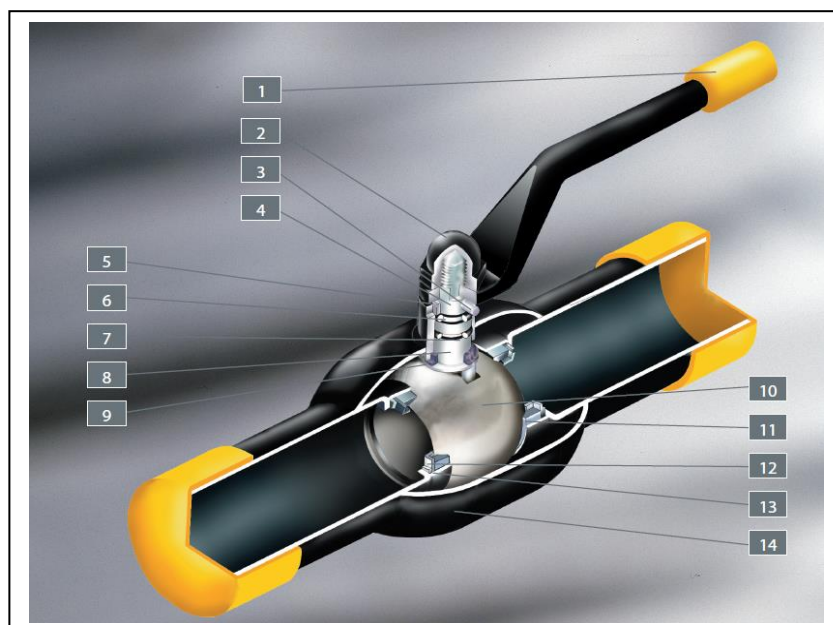
BALLOMAX® - má tři verze provedení dřívku:

- standardní
- vysoký /pro izolaci/
- dlouhý /do předizolovaných potrubních systémů/.



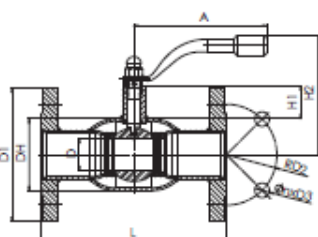
Těsnění sedla koule u kohoutů BALLOMAX® se vyrábí z teflonu s 25 % přídavkem uhlíku, v důsledku čehož je zajištěno dobré utěsnění po obvodu koule. Dřík je utěsněn dvěma O-kroužky - EPDM a Viton. Zdola je navíc umístěna ucpávka PTFE+C, která má rovněž těsnící funkci. Srdcem kulového kohoutu BALLOMAX® je koule, která je vyrobena s vysokou přesností z nerezavějící oceli. Zakřivení koule se po broušení může lišit pouze o několik mikronů.

- 1 Páka
- 2 Kloboučková matice
- 3 Zajišťovací kolík
- 4 Přítlačný kroužek
- 5 Vedení dřívku
- 6 O-kroužek (EPDM)
- 7 O-kroužek (Viton)
- 8 Dřík
- 9 Teflonové těsnění s grafitem
- 10 Koule (nerez ocel)
- 11 Teflonové těsnící sedlo s grafitem
- 12 Opěrný kroužek (nerez ocel)
- 13 Pružná podložka
- 14 Těleso kohoutu



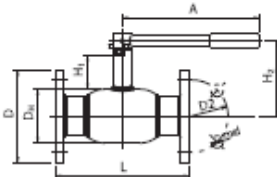
Kulové kohouty přírubové DN 15 - 50, PN 40

DN	Katalogové č. VODA	průměr vrtání koule	L [mm]	D1 [mm]	D2 [mm]	DH [mm]	A [mm]	D3 [mm]	n [mm]	H1 [mm]	H2 [mm]	[kg]
DN15	BR6110340015	10	130	95	65	38	140	14	4	50	116	1,5
DN20	BR6410340020	15	150	105	75	38	140	14	4	47	116	2,9
DN25	BR6410340025	20	160	115	85	51	140	14	4	47	120	3,5
DN32	BR6410340032	25	180	140	100	57	140	18	4	48	124	4,8
DN40	BR6410340040	32	200	150	110	76	180	18	4	41	129	6,2
DN50	BR6410340050	40	230	165	125	76	180	18	4	41	135	8,2



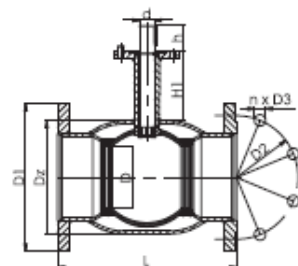
Kulové kohouty přírubové DN 65 - 200, PN 16/25

DN	PN (bar)	Katalogové č. VODA	průměr vrtání koule	L [mm]	D [mm]	D2 [mm]	A [mm]	H1 [mm]	H2 [mm]	n	d [mm]	[kg]
DN65	16/25	BR6410325065	50	290	185	145	275	66	144	8	18	10
DN65	16/25	BR6410325065L270	50	270	185	145	275	66	144	8	18	9,9
DN80	16/25	BR6410325080	65	280	200	160	275	66	154	8	18	13,2
DN100	16	BR6410316100	80	300	220	180	365	81	192	8	18	18,3
DN100	25	BR6410325100	80	300	235	190	365	81	192	8	22	19,2
DN125	16	BR6410316125	100	325	250	210	365	91	218	8	18	24,4
DN125	25	BR6410325125	100	325	270	220	365	91	218	8	26	27,8
DN150	16	BR6410316150	125	350	285	240	650	90	242	8	22	35,2
DN150	25	BR6410325150	125	350	300	250	650	90	242	8	26	39,7
DN200	16	BR6110316200 010	150	400	340	295	900	155,5	326	12	22	58
DN200	25	BR6110325200 010	150	400	360	310	900	155,5	326	12	26	63,5



Kulové kohouty přírubové DN 100 - 500, PN 16 s ISO přírubou

DN	Katalogové č. VODA	průměr vrtání koule	L [mm]	D1 [mm]	D2 [mm]	Dz [mm]	D3 [mm]	n [mm]	d [mm]	H1 [mm]	h [mm]	ISO	[kg]
DN100	BR6110316100B	80	300	220	180	152,4	18	8	24	135	30	F07	18
DN125	BR6110316125B	100	325	250	210	177,8	18	8	24	132	40	F07	25,1
DN150	BR6110316150B	125	350	285	240	219,1	22	8	30	136	50	F10	38,2
DN200	BR6110316200B	150	400	340	295	267	22	12	30	156	60	F12	61,7
DN250	BR4010316250B	200	650	405	355	355,6	26	12	45	87,2	67	F14	104,4
DN300	BR4010316300B	250	750	460	410	457	26	12	50	92,5	84	F16	157,2
DN350	BR4010316350B	250	850	520	470	457	26	16	50	92,5	93	F16	187
DN400	BR4010316400B	305	950	580	525	508	30	16	60	101	100	F16	265,9
DN500	BR40110316500B	380	1143	715	650	660	33	20	80	128,5	112,5	F25	447,1



Kulové kohouty přírubové plinopřítočné DN 15 - 125, PN 16/25/40

DN	PN [bar]	Katalogové č. VODA	dk [mm]	L [mm]	H1 [mm]	H2 [mm]	D1 [mm]	D2 [mm]	DH [mm]	n	D3 [mm]	A [mm]	[kg]
DN15	16/25/40	BR9410340015	15	130	47	115	95	65	42	4	14	140	1,9
DN20	16/25/40	BR9410340020	20	150	47	120	105	75	51	4	14	140	2,71
DN25	16/25/40	BR9410340025	25	160	48	124	115	85	57	4	14	140	3,48
DN32	16/25/40	BR9410340032	32	180	41	127	140	100	76	4	18	180	5,47
DN40	16/25/40	BR9410340040	40	200	41	133	150	110	89	4	18	180	6,79
DN50	16/25/40	BR9410340050	50	230	66	145	165	125	108	4	18	275	9,34
DN65	16/25	BR9410325065 L270	65	270	66	155	185	145	127	8	18	275	13,08
DN65	16/25	BR9410325065	65	290	66	155	185	145	127	8	18	275	13,24
DN80	16/25	BR9410325080	80	280	81	192	200	160	152	8	18	365	18,6
DN100	16	BR9410316100	100	300	91	218	220	180	178	8	18	365	21,35
DN100	25	BR9410325100	100	300	91	218	235	190	178	8	22	365	24,52
DN125	16	BR9410316125	125	325	90	248	250	210	219	8	18	650	35,07
DN125	25	BR9410325125	125	325	90	248	270	220	219	8	26	650	40,5

