

KULOVÝ KOHOUT BALLOMAX®

Navařovací, pro plyn



BALLOMAX® - ocelové kulové kohouty – plyn

Ballomax - spolehlivá konstrukce

Ocelové kulové kohouty Broen jsou uzavírací armatury do plynových přepravních systémů.

Kulové kohouty jsou vyráběny ve variantách:

DN10 – 500, PN16/25/40

Teplota od -40 do +80 °C



Připojení – závitové (pouze do DN 50), přivařovací, přírubové
Ovládání - pákou, ruční manuální převodovkou
nebo elektropohonem.

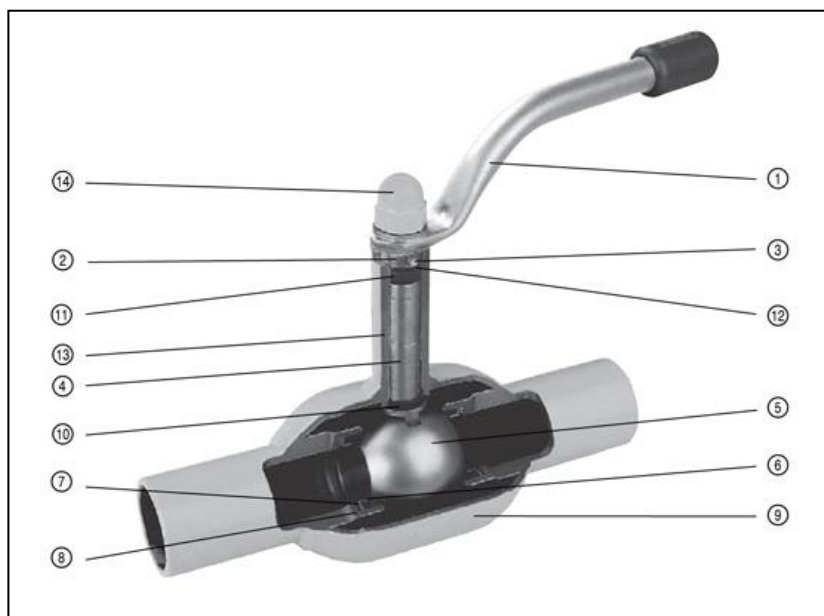
Kulové kohouty BALLOMAX mají deklarovanou konformitu dle direktiv EU.

BALLOMAX® - má tři verze provedení dřívku:

- standardní
- vysoký /pro izolaci/
- dlouhý /do předizolovaných potrubních systémů/.

Těsnění sedla koule u kohoutů BALLOMAX® se vyrábí z teflonu s 25 % přídavkem uhlíku, v důsledku čehož je zajištěno dobré utěsnění po obvodu koule. Dřík je utěsněn dvěma O-kroužky - EPDM a Viton. Zdola je navíc umístěna ucpávka PTFE+C, která má rovněž těsnicí funkci. Srdcem kulového kohoutu BALLOMAX® je koule, která je vyrobena s vysokou přesností z nerezavějící oceli. Zakřivení koule se po broušení může lišit pouze o několik mikronů.

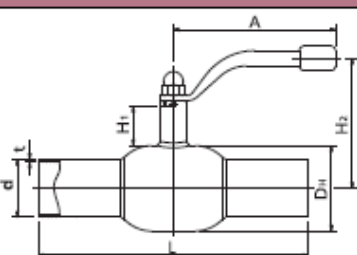
1. Ovládací páka
2. Distanční kroužek
3. Zajišťovací kolík
4. Vřeteno
5. Koule, nerezová ocel
6. Sedlo PTFE + 20 % C
7. Opěrný kroužek, nerezová ocel
8. Pružná podložka, nerezová ocel
9. Těleso
10. Ucpávkový prstenec PTFE + 20 % C
11. O - kroužek
12. O - kroužek
13. Uložení vřetena
14. Matice





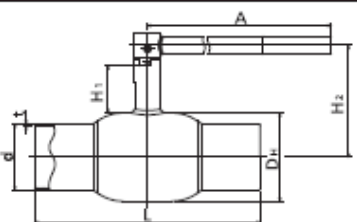
Kulové kohouty pflvařovací DN 10 – 50, PN 40

DN	Katalogové č. PLYN	průměr vrtání koule	L [mm]	DH [mm]	d [mm]	t [mm]	A [mm]	H1 [mm]	H2 [mm]	[kg]
DN10	BR7110240010	10	210	38	17,2	1,8	140	50	116	0,8
DN15	BR7110240015	10	210	38	21,3	2	140	50	116	0,8
DN20	BR7410240020	15	230	38	26,9	2,3	140	47	116	0,9
DN25	BR7410240025	20	230	51	33,7	2,6	140	47	120	1,1
DN32	BR7410240032	25	260	57	42,4	2,6	140	48	124	1,4
DN40	BR7410240040	32	260	76	48,3	2,6	180	41	129	2,1
DN50	BR7410240050	40	300	76	60,3	2,9	180	41	135	2,7



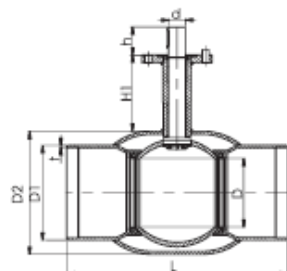
Kulové kohouty pflvařovací DN 65 – 200, PN 25

DN	Katalogové č. PLYN	průměr vrtání koule	L [mm]	DH [mm]	d [mm]	t [mm]	A [mm]	H1 [mm]	H2 [mm]	[kg]
DN65	BR7410225065	50	360	108	76,1	2,9	275	66	144	4,5
DN80	BR7410225080	65	370	127	88,9	3,2	275	66	154	6
DN100	BR7410225100	80	390	152	114,3	3,6	365	81	193	9,7
DN125	BR7410225125	100	390	178	139,7	3,6	365	91	218	13,4
DN150	BR7410225150	125	390	219	168,3	4	650	90	242	25
DN200	BR7110225200 010	150	390	267	219,1	4,5	900	155,5	326	40



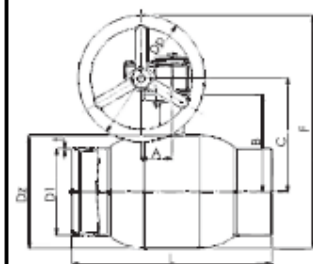
Kulové kohouty pflvařovací DN 100 - 500, PN 25, s ISO pflrubou

DN	Katalogové č. PLYN	průměr vrtání koule	L [mm]	D1 [mm]	D2 [mm]	H1 [mm]	h [mm]	d [mm]	t [mm]	ISO	[kg]
DN100	BR7110225100B	80	390	114,3	152,4	135,5	30	24	3,6	F07	9,7
DN125	BR7110225125B	100	390	139,7	177,8	132	40	24	3,6	F10	14,3
DN150	BR7110225150B	125	390	168,3	219,1	135,5	50	30	4	F12	26
DN200	BR7110225200B	150	390	219,1	267	155,5	60	30	4,5	F14	43,4
DN250	BR5010225250B	200	626	273	355,6	87,2	67	45	5	F14	71,7
DN300	BR5010225300B	250	724	323,9	457	92,5	84	50	5,6	F16	119,2
DN350	BR5010225350B	250	825	355,6	457	92,5	93	50	5,6	F16	133
DN400	BR5010225400B	305	924	406,4	508	101	100	60	6,3	F16	196,5
DN500	BR5010225500B	380	1123	508	660	128,5	112,5	80	6,3	F25	362,4



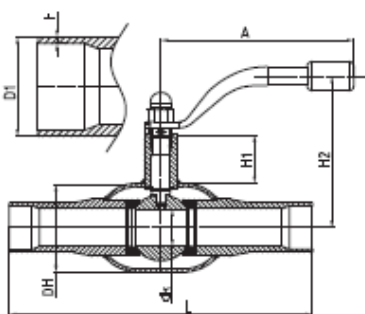
Kulové kohouty přivařovací s manuální převodkou DN 125 - 500, PN 25

DN	Katalogové č. PLYN	průměr vrtání koule	L [mm]	Dz [mm]	Dp [mm]	D1 [mm]	A [mm]	B [mm]	C [mm]	F [mm]	t [mm]	ISO
DN100	BR7110225100 900	80	390	152,4	160	114,3	52,5	211	246	402	3,6	F07
DN125	BR7110225125 900	100	390	177,8	160	139,7	52,5	221	255	424	3,6	F10
DN150	BR7110225150 900	125	390	219,1	200	168,3	68,7	246	287	497	4	F12
DN200	BR7110225200 900	150	390	267	315	219,1	68,7	289	331	622	4,5	F14
DN250	BR5010225250 900	200	626	355,6	400	273	80	265	315	693	5	F14
DN300	BR5010225300 900	250	724	457	400	323,3	96,5	321	371	800	5,6	F16
DN350	BR5010225350 900	250	825	457	400	355,6	96,5	321	371	800	5,6	F16
DN400	BR5010225400 900	305	924	508	400	406,4	137,5	356	410	864	6,3	F16
DN500	BR5010225500 900	380	1123	711	660	508	252,5	522	607	1163	6,3	F25



Kulové kohouty přivařovací plinopřítočné DN 15 - 125, PN 16/25/40

DN	PN [bar]	Katalogové č. PLYN	dk [mm]	L [mm]	H1 [mm]	H2 [mm]	D1 [mm]	DH [mm]	t [mm]	A [mm]	[kg]
DN15	16/25/40	BR8410240015	15	210	47	115	21,3	42	2,0	140	0,82
DN20	16/25/40	BR8410240020	20	230	47	120	26,9	51	2,0	140	1,12
DN25	16/25/40	BR8410240025	25	230	48	124	33,7	57	2,6	140	1,57
DN32	16/25/40	BR8410240032	32	260	41	127	42,4	76	2,6	180	2,41
DN40	16/25/40	BR8410240040	40	260	41	133	48,3	89	2,6	180	3,18
DN50	16/25/40	BR8410240050	50	300	66	145	60,3	108	2,9	275	4,02
DN65	16/25	BR8410225065	65	360	66	155	76,1	127	2,9	275	6,68
DN80	16/25	BR8410225080	80	370	81	192	88,9	152	3,2	365	10,53
DN100	16/25	BR8410225100	100	390	91	218	114,3	178	3,6	365	14,32
DN125	16/25	BR8410225125	125	390	90	248	139,7	219	3,6	650	25,18



Kulové kohouty přivařovací plinopřítočné DN 100 - 200, PN 16/25, s ISO přírubou

DN	PN [bar]	Katalogové č. PLYN	dk [mm]	L [mm]	H1 [mm]	H2 [mm]	D1 [mm]	DH [mm]	t [mm]	A [mm]	h [mm]	d [mm]	ISO	[kg]
DN100	16/25	BR8110225100 010	100	390	132	240	114,3	178	3,6	365	40	24	F07	15,14
DN125	16/25	BR8110225125 010	125	390	136	272	139,7	219	3,6	650	50	30	F10	26,49
DN150	16/25	BR8110225150 010	150	390	156	321	168,3	267	4	900	60	30	F12	31,35
DN200	16/25	BR8110225200 010	200	521	129	278	219,1	323	4,5	900	84	50	F14	65,61

