

# KULOVÝ KOHOUT BALLOMAX®

## Přírubové, pro plyn



### BALLOMAX® - ocelové kulové kohouty – plyn

#### Ballomax - spolehlivá konstrukce

Ocelové kulové kohouty Broen jsou uzavírací armatury do plynových přepravních systémů.

Kulové kohouty jsou vyráběny ve variantách:

DN10 – 500, PN16/25/40

Teplota od -40 do +80 °C



Připojení – závitové (pouze do DN 50), přivařovací, přírubové  
Ovládání - pákou, ruční manuální převodovkou  
nebo elektropohonem.

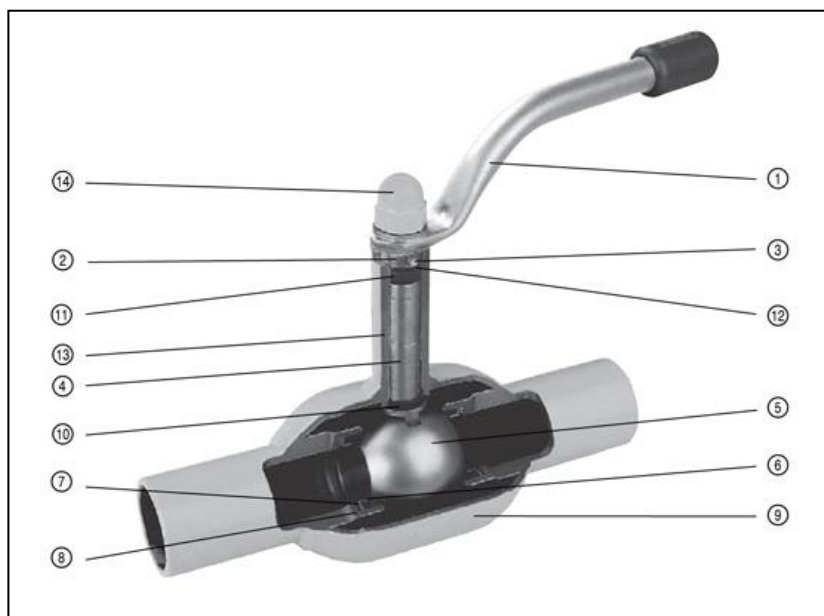
Kulové kohouty BALLOMAX mají deklarovanou konformitu dle direktiv EU.

#### BALLOMAX® - má tři verze provedení dříku:

- standardní
- vysoký /pro izolaci/
- dlouhý /do předizolovaných potrubních systémů/.

Těsnění sedla koule u kohoutů BALLOMAX® se vyrábí z teflonu s 25 % přídavkem uhlíku, v důsledku čehož je zajištěno dobré utěsnění po obvodu koule. Dřík je utěsněn dvěma O-kroužky - EPDM a Viton. Zdola je navíc umístěna ucpávka PTFE+C, která má rovněž těsnicí funkci. Srdcem kulového kohoutu BALLOMAX® je koule, která je vyrobena s vysokou přesností z nerezavějící oceli. Zakřivení koule se po broušení může lišit pouze o několik mikronů.

1. Ovládací páka
2. Distanční kroužek
3. Zajišťovací kolík
4. Vřeteno
5. Koule, nerezová ocel
6. Sedlo PTFE + 20 % C
7. Opěrný kroužek, nerezová ocel
8. Pružná podložka, nerezová ocel
9. Těleso
10. Ucpávkový prstenec PTFE + 20 % C
11. O - kroužek
12. O - kroužek
13. Uložení vřetena
14. Matice





### Kulové kohouty přfrubové DN 15 - 50, PN 40

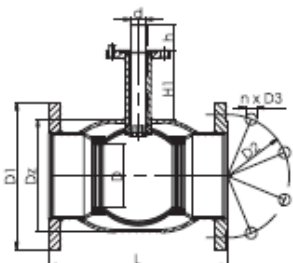
DN	Katalogové č. PLYN	průměr vrtání koule	L [mm]	D1 [mm]	D2 [mm]	DH [mm]	A [mm]	D3 [mm]	n [mm]	H1 [mm]	H2 [mm]	[kg]
DN15	BR7110340015	10	130	95	65	38	140	14	4	50	116	1,5
DN20	BR7410340020	15	150	105	75	38	140	14	4	47	116	2,9
DN25	BR7410340025	20	160	115	85	51	140	14	4	47	120	3,5
DN32	BR7410340032	25	180	140	100	57	140	18	4	48	124	4,8
DN40	BR7410340040	32	200	150	110	76	180	18	4	41	129	6,2
DN50	BR7410340050	40	230	165	125	76	180	18	4	41	135	8,2

### Kulové kohouty přfrubové DN 65 - 200, PN 16/25

DN	PN (bar)	Katalogové č. PLYN	průměr vrtání koule	L [mm]	D [mm]	D2 [mm]	A [mm]	H1 [mm]	H2 [mm]	n	d [mm]	[kg]
DN65	16/25	BR7410325065	50	290	185	145	275	66	144	8	18	10
DN65	16/25	BR7410325065 L270	50	270	185	145	275	66	144	8	18	9,9
DN80	16/25	BR7410325080	65	280	200	160	275	66	154	8	18	13,2
DN100	16	BR7410316100	80	300	220	180	365	81	192	8	18	18,3
DN100	25	BR7410325100	80	300	235	190	365	81	192	8	22	19,2
DN125	16	BR7410316125	100	325	250	210	365	91	218	8	18	24,4
DN125	25	BR7410325125	100	325	270	220	365	91	218	8	26	27,8
DN150	16	BR7410316150	125	350	285	240	650	90	242	8	22	35,2
DN150	25	BR7410325150	125	350	300	250	650	90	242	8	26	39,7
DN200	16	BR7110316200 010	150	400	340	295	900	155,5	326	12	22	58
DN200	25	BR7110325200 010	150	400	360	310	900	155,5	326	12	26	63,5

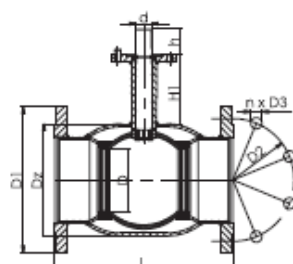
### Kulové kohouty přírubové DN 100 - 500, PN 16 s ISO přírubou

DN	Katalogové č. PLYN	průměr vrtání koule	L [mm]	D1 [mm]	D2 [mm]	Dz [mm]	D3 [mm]	n [mm]	d [mm]	H1 [mm]	h [mm]	ISO	[kg]
DN100	BR7110316100B	80	300	220	180	152,4	18	8	24	135	30	F07	18
DN125	BR7110316125B	100	325	250	210	177,8	18	8	24	132	40	F07	25,1
DN150	BR7110316150B	125	350	285	240	219,1	22	8	30	136	50	F10	38,2
DN200	BR7110316200B	150	400	340	295	267	22	12	30	156	60	F12	61,7
DN250	BR5010316250B	200	650	405	355	355,6	26	12	45	87,2	67	F14	104,4
DN300	BR5010316300B	250	750	460	410	457	26	12	50	92,5	84	F16	157,2
DN350	BR5010316350B	250	850	520	470	457	26	16	50	92,5	93	F16	187
DN400	BR5010316400B	305	950	580	525	508	30	16	60	101	100	F16	265,9
DN500	BR50110316500B	380	1143	715	650	660	33	20	80	128,5	112,5	F25	447,1



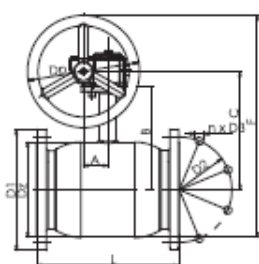
### Kulové kohouty přírubové DN 100 - 500, PN 25 s ISO přírubou

DN	Katalogové č. PLYN	průměr vrtání koule	L [mm]	D1 [mm]	D2 [mm]	Dz [mm]	D3 [mm]	n [mm]	d [mm]	H1 [mm]	h [mm]	ISO	[kg]
DN100	BR7110325100B	80	300	235	190	152,4	22	8	24	135	30	F07	18
DN125	BR7110325125B	100	325	270	220	177,8	26	8	24	132	40	F07	25,1
DN150	BR7110325150B	125	350	300	250	219,1	26	8	30	136	50	F10	38,2
DN200	BR7110325200B	150	400	360	310	267	26	12	30	156	60	F12	61,7
DN250	BR5010325250B	200	650	425	370	355,6	30	12	45	87,2	67	F14	119,1
DN300	BR5010325300B	250	750	485	430	457	30	16	50	92,5	84	F16	172,4
DN350	BR5010325350B	250	850	555	490	457	33	16	50	92,5	93	F16	213
DN400	BR5010325400B	305	950	620	550	508	36	16	60	101	100	F16	307,9
DN500	BR5010325500B	380	1143	730	660	711	36	20	80	128,5	112,5	F25	497



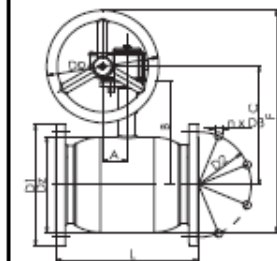
### Kulové kohouty přírubové s manuální převodovkou DN 125 - 500, PN 16

DN	Katalogové č. PLYN	průměr vrtání koule	L [mm]	D1 [mm]	D2 [mm]	Dz [mm]	Dp [mm]	D3 [mm]	n	A [mm]	B [mm]	C [mm]	F [mm]	ISO
DN100	BR7110316100 900	80	300	220	180	152,4	160	18	8	52,5	211	246	402	F07
DN125	BR7110316125 900	100	325	250	210	177,8	160	18	8	52,5	221	255	424	F07
DN150	BR7110316150 900	125	350	285	240	219,1	200	22	8	68,7	246	287	497	F10
DN200	BR7110316200 900	150	400	340	295	267	315	22	12	68,7	289	331	622	F12
DN250	BR5010316250 900	200	650	405	355	355,6	400	26	12	80	265	315	693	F14
DN300	BR5010316300 900	250	750	460	410	457	400	26	12	96,5	321	371	800	F16
DN350	BR5010316350 900	250	850	520	470	457	400	26	16	96,5	321	371	800	F16
DN400	BR5010316400 900	305	950	580	525	508	400	30	16	137,5	356	410	864	F16
DN500	BR5010316500 900	380	1143	715	650	660	400	33	20	252,5	522	607	1163	F25



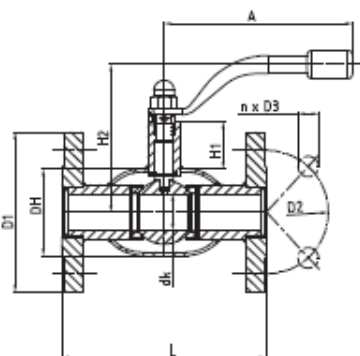
### Kulové kohouty přírubové s manuální převodovkou DN 100 - 500, PN 25

DN	Katalogové č. PLYN	průměr vrtání koule	L [mm]	D1 [mm]	D2 [mm]	Dz [mm]	Dp [mm]	D3 [mm]	n	A [mm]	B [mm]	C [mm]	F [mm]	ISO
DN100	BR7110325100 900	80	300	235	190	152,4	160	22	8	52,5	211	246	402	F07
DN125	BR7110325125 900	100	325	270	220	177,8	160	26	8	52,5	221	255	424	F07
DN150	BR7110325150 900	125	350	300	250	219,1	200	26	8	68,7	246	287	497	F10
DN200	BR7110325200 900	150	400	360	310	267	315	26	12	68,7	289	331	622	F12
DN250	BR5010325250 900	200	650	425	370	355,6	400	30	12	80	265	315	693	F14
DN300	BR5010325300 900	250	750	485	430	457	400	30	16	96,5	321	371	800	F16
DN350	BR5010325350 900	250	850	555	490	457	400	33	16	96,5	321	371	800	F16
DN400	BR5010325400 900	305	950	620	550	508	400	36	16	137,5	356	410	864	F16
DN500	BR5010325500 900	380	1143	730	660	660	400	36	20	252,5	522	607	1163	F25



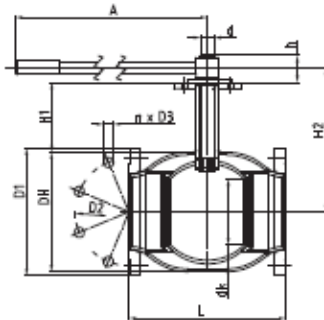
### Kulové kohouty přírubové plnoprůtočné DN 15 - 125, PN 16/25/40

DN	PN [bar]	Katalogové č. PLYN	dk [mm]	L [mm]	H1 [mm]	H2 [mm]	D1 [mm]	D2 [mm]	DH [mm]	n	D3 [mm]	A [mm]	[kg]
DN15	16/25/40	BR8410340015	15	130	47	115	95	65	42	4	14	140	1,9
DN20	16/25/40	BR8410340020	20	150	47	120	105	75	51	4	14	140	2,71
DN25	16/25/40	BR8410340025	25	160	48	124	115	85	57	4	14	140	3,48
DN32	16/25/40	BR8410340032	32	180	41	127	140	100	76	4	18	180	5,47
DN40	16/25/40	BR8410340040	40	200	41	133	150	110	89	4	18	180	6,79
DN50	16/25/40	BR8410340050	50	230	66	145	165	125	108	4	18	275	9,34
DN65	16/25	BR8410325065 L270	65	270	66	155	185	145	127	8	18	275	13,08
DN65	16/25	BR8410325065	65	290	66	155	185	145	127	8	18	275	13,24
DN80	16/25	BR8410325080	80	280	81	192	200	160	152	8	18	365	18,6
DN100	16	BR8410316100	100	300	91	218	220	180	178	8	18	365	21,35
DN100	25	BR8410325100	100	300	91	218	235	190	178	8	22	365	24,52
DN125	16	BR8410316125	125	325	90	248	250	210	219	8	18	650	35,07
DN125	25	BR8410325125	125	325	90	248	270	220	219	8	26	650	40,5



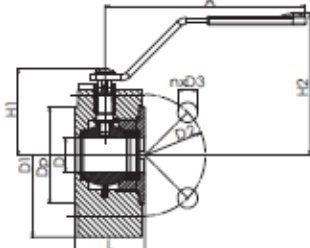
### Kulové kohouty přírubové plnoprůtočné DN 100 - 200, PN 16/25 s ISO přírubou

DN	PN [bar]	Katalogové č. PLYN	dk [mm]	L [mm]	H1 [mm]	H2 [mm]	D1 [mm]	D2 [mm]	DH [mm]	n	D3 [mm]	A [mm]	h [mm]	d [mm]	ISO	[kg]
DN100	16	BR8110316100 010	100	300	132	218	220	180	178	8	18	365	40	24	F07	22,2
DN100	25	BR8110325100 010	100	300	132	218	235	190	178	8	22	365	40	24	F07	25,4
DN125	16	BR8110316125 010	125	325	136	248	250	210	219	8	18	650	50	30	F10	36,8
DN125	25	BR8110325125 010	125	325	136	248	270	220	219	8	26	650	50	30	F10	41,8
DN150	16	BR8110316150 010	150	350	156	321	285	240	267	8	22	900	60	30	F12	44
DN150	25	BR8110325150 010	150	350	156	321	300	250	267	8	26	900	60	30	F12	50,1
DN200	16	BR8110316200 010	200	400	129	278	340	295	323	12	22	900	84	50	F14	85,6
DN200	25	BR8110325200 010	200	400	129	278	360	310	323	12	26	900	84	50	F14	85,6



### Kulové kohouty mezipřírubové plinopřítočné DN 15 – 32, PN 16/25/40

DN	PN [bar]	Katalogové č. PLYN	D [mm]	D1 [mm]	D2 [mm]	Dp [mm]	D3 [mm]	n [mm]	L [mm]	A [mm]	H1 [mm]	H2 [mm]	[kg]
DN15	16/25/40	BR8410340015WZ	15	95	65	45	14	4	40	141	46,3	84,9	1,8
DN20	16/25/40	BR8410340020WZ	20	105	75	58	14	4	46	141	49,5	88,1	2,5
DN25	16/25/40	BR8410340025WZ	25	115	85	68	14	4	49	141	54,3	92,9	3,2
DN32	16/25/40	BR8410340032WZ	32	140	100	78	18	4	62	167	70,8	109,2	5,5



### Kulové kohouty přírubové, plinopřítočné, úzké tělo DN 40 - 200, PN16

DN	PN [bar]	Katalogové č. PLYN	D [mm]	D1 [mm]	D2 [mm]	Dp [mm]	D3 [mm]	n [mm]	L [mm]	k [mm]	H1 [mm]	H2 [mm]	[kg]
DN40	16	BR8410316040WZ	40	150	110	88	18	4	77	11	70,2	87,4	4
DN50	16	BR8410316050WZ	50	165	125	102	18	4	86	11	76,8	93,8	5,5
DN65	16	BR8410316065WZ	65	185	145	122	18	8	106	14	87,9	112,7	7,3
DN80	16	BR8410316080WZ	80	200	160	138	18	8	121	14	95,8	120,6	9,1
DN100	16	BR8410316100WZ	100	220	180	158	18	8	160	17	117	151	13,6
DN125	16	BR8410316125WZ	125	250	210	188	18	8	186	17	147	183	21
DN150	16	BR8410316150WZ	150	285	240	212	22	8	236	22	167,5	203,5	33
DN200	16	BR8410316200WZ	200	340	295	268	22	12	292	22	202	239	50

