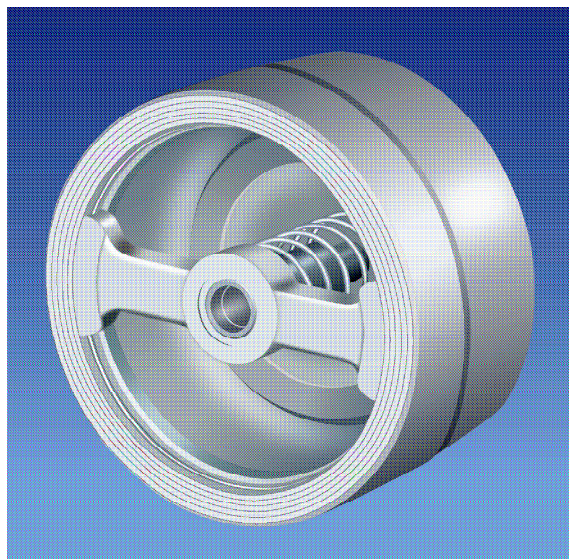


CV11

MEZIPŘÍRUBOVÝ ZPĚTNÝ VENTIL

Zpětné ventily jsou běžně používány na kapaliny, plyny a páry, kde zabraňují zpětnému průtoku média. Zvyšují spolehlivost funkce systému a mohou být použity na místo dříve užívaných zpětných ventilů složitější konstrukce. Jejich výhodou je rychlá a snadná montáž, krátká stavební délka, malé rozměry a váha.



TYPICKÉ POUŽITÍ

PODMÍNKY PRO POUŽITÍ O KROUŽKŮ

EPDM (ethylenpropylen) -50 až +150°C pro vodu, kondenzát a páru FKM (fluoropryž) - 25 až +200°C Pro olej, plyn a vzduch.

Otopné systémy, Papírenský průmysl, hutě, doly, Petrochemie, Textilní průmysl, Celulóžky

Jmenovitý tlak	16
Min dovolená teplota [°C]	-10
Max provozní tlak [bar]	16 - 14 - 13
Teplota odpovídající tlaku [°C]	120 - 200 - 300

PŘIPOJENÍ

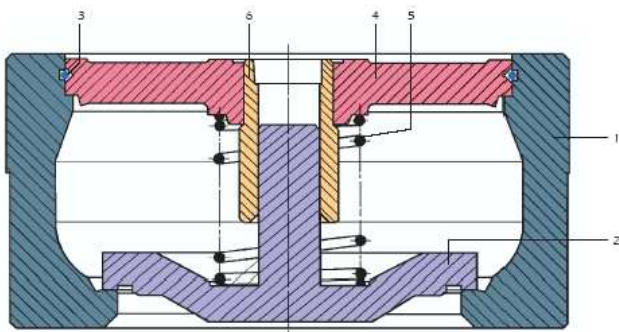
DIN 2501 (PN/10/16/40)

HMOTNOST

Velikost mm	125	150	200	250
Váha kg	8.1	11.2	20.4	32

VELIKOSTI

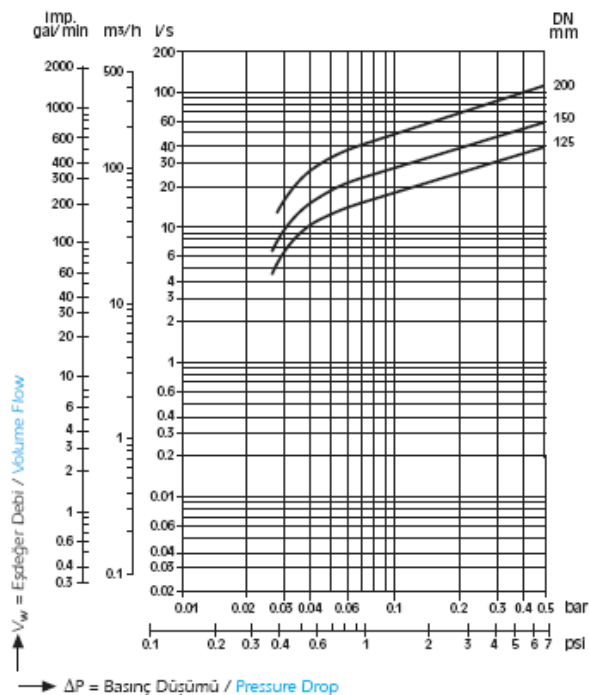
mm	palce
125 - 200	5" - 10"



CV11

1	Těleso	ČSN 42 2425
2	Disk	ČSN 42 2430
3	Segment	ČSN 17 240
4	Pružina	ČSN 42 2425
5	Středící prstenec	ČSN 17 241

Basınç Düşüm Grafiği / Pressure Drop Chart



ROZMĚRY

Světlost mm	125	150	200
L (mm)	90	106	142
D (mm)	183	210	264

Otevírací tlaky mbar				
Směr průtoku				
	Bez pružiny	S pružinou		
DN mm	↑	↑	→	↓
125	10.5	31	20.5	10
150	11.5	33	21.5	10
200	11.2	32.4	21.2	10