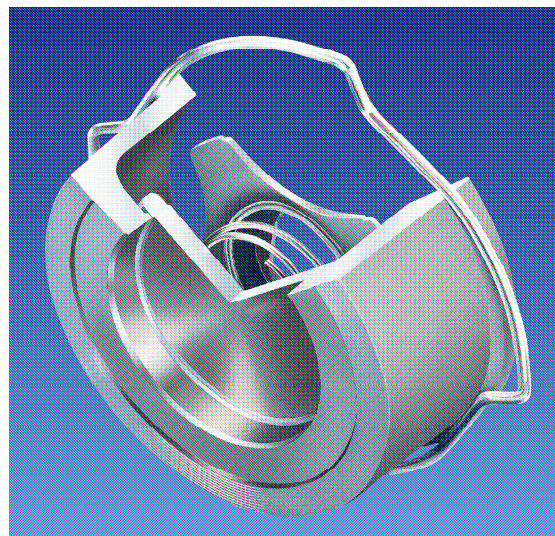


CV10/s1 a s2

MEZIPŘÍRUBOVÝ ZPĚTNÝ VENTIL

Zpětné ventily jsou běžně používané na kapaliny, plyny a páry, kde zabraňují zpětnému průtoku média. Zvyšují spolehlivost funkce systému a mohou být použity na místo dříve užívaných zpětných ventilů složitější konstrukce. Jejich výhodou je rychlá a snadná montáž, krátká stavební délka, malé rozměry a váha.



TYPICKÉ POUŽITÍ

PODMÍNKY PRO POUŽITÍ O KROUŽKŮ

EPDM (ethylenpropylen) -50 až +150°C pro vodu, kondenzát a páru FKM (fluoropryž) - 25 až +200°C Pro olej, plyn a vzduch.

Otopné systémy, Papírenský průmysl, hutě, doly, Petrochemie, Textilní průmysl, Celulóžky

Jmenovitý tlak	40
Min dovolená teplota °C	-10
Max provozní tlak (bar)	40 - 38 - 37
Teplota odpovídající tlaku (°C)	100 - 200 - 300

PŘIPOJENÍ

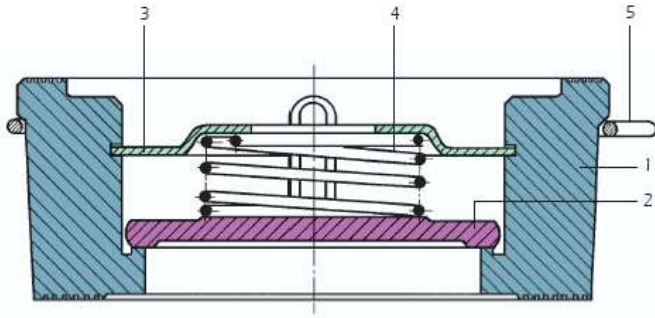
DIN 2501 (PN/10/16/40)

HMOTNOSTI

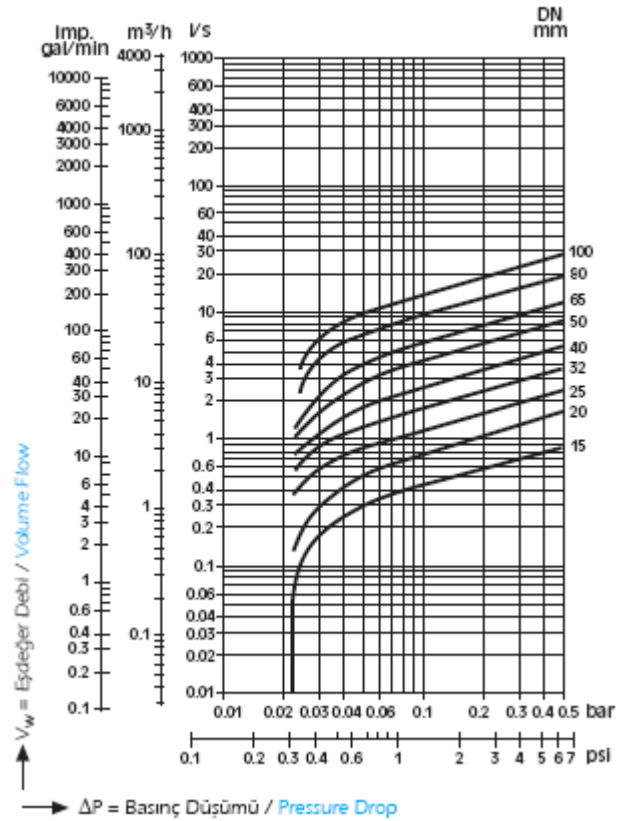
Velikost mm	15	20	25	32	40	50	60	80	100
Váha kg	0.8	0.13	0.18	0.33	0.54	0.89	1.2	2.1	3.1

VELIKOSTI

mm	palce
15 -100	1/2" - 4"



Basınc Düşüm Grafiği / Pressure Drop Chart



CV10/s1

1	Těleso	Přesný odlitek Z ČSN 17 240 (42 2930)
2	Disk	ČSN 17 346
3	Segment	ČSN 17 346
4	Pružina	ČSN 17 241
5	Středící prstenec	ČSN 17 241

CV10/s2

1	Těleso	ČSN 17 346
2	Disk	ČSN 17 346
3	Segment	ČSN 17 346
4	Pružina	ČSN 17 241
5	Středící prstenec	ČSN 17 241

ROZMĚRY

Dimenze										
Světlost mm	15	20	25	32	40	50	65	80	100	
L (mm)	16	19	21	27	31	40	46	50	60	
D (mm)	39	46	54	70	80	96	113	130	150	

Otevírací tlaky mbar				
Směr průtoku				
	Bez pružiny	S pružinou		
DN mm	↑	↑	→	↓
15	2.5	25	22.5	20
20	2.5	25	22.5	20
25	2.5	25	22.5	20
32	3.5	27	23.5	20
40	4	28	24	20
50	4.5	29	24.5	20
65	5	30	25	20
80	5.5	31	25.5	20
100	6.5	33	26.5	20