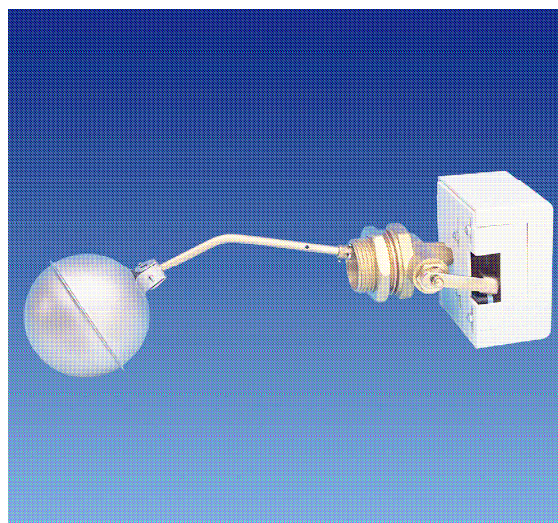


C2

PLOVÁKOVÝ SPÍNAČ

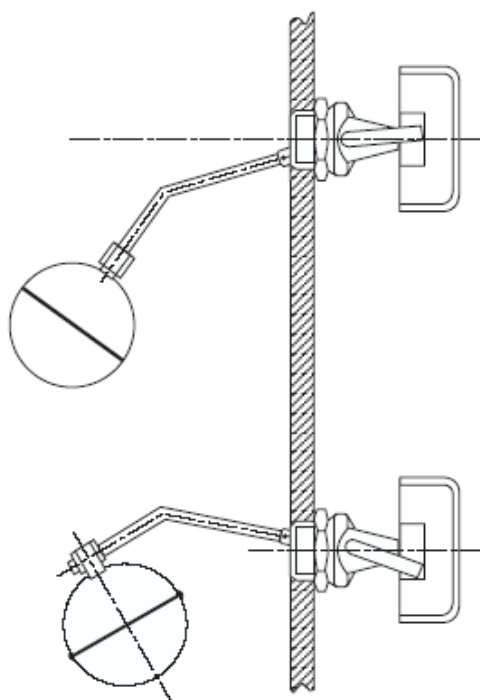
Klesající nebo stoupající hladina pohybuje plovákem nahoru a dolů. Mikrospínač je přepnut působením dvou magnetů když se plovák dostane do přepínací polohy. Zapojení spínače určuje jeho činnost.



Max provozní tlak	6 bar
Max provozní teplota	125 °C
Připojení	Závit 1" BSP
Materiál plováku	Nerezová ocel

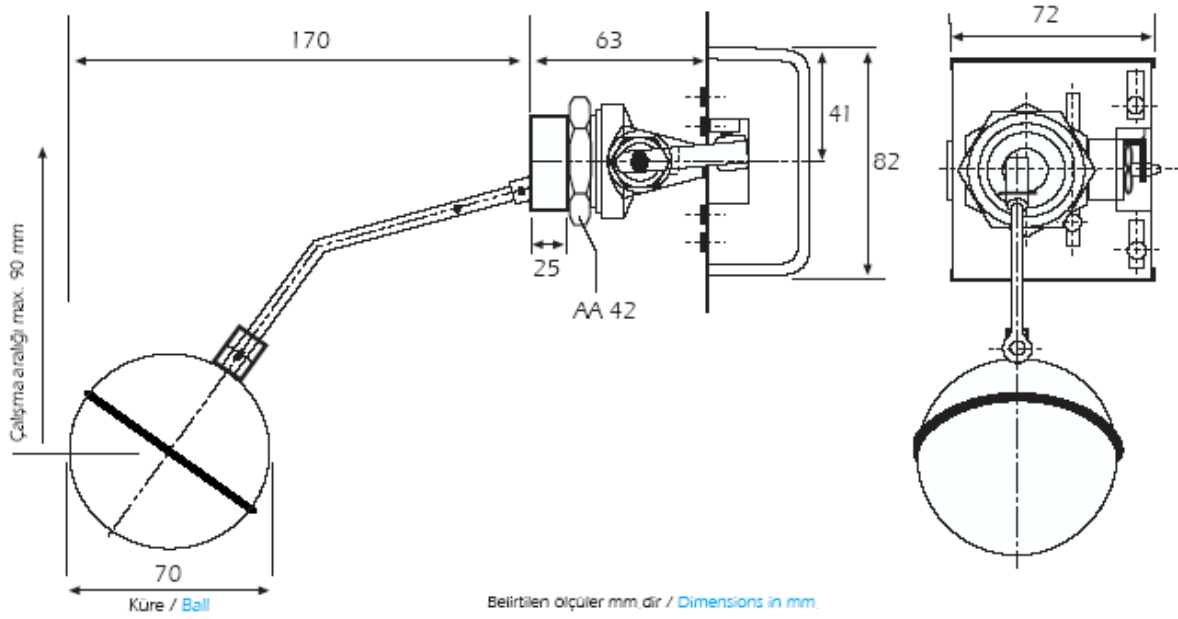
TYPICKÉ POUŽITÍ

nádrže na odpadní vodu
palivové nádrže
nádrže kondenzátu
nádrže na chemikálie
parní kotle
horkovodní kotle
parní generátory
veškeré nádrže

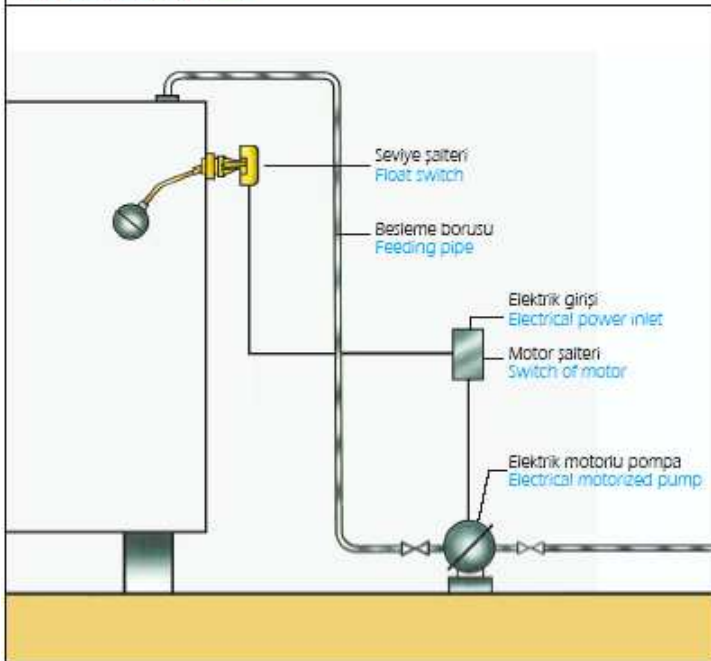


15 mm - 90 mm arasındaki seviye farklarında
Controlling range between 15 mm - 90 mm

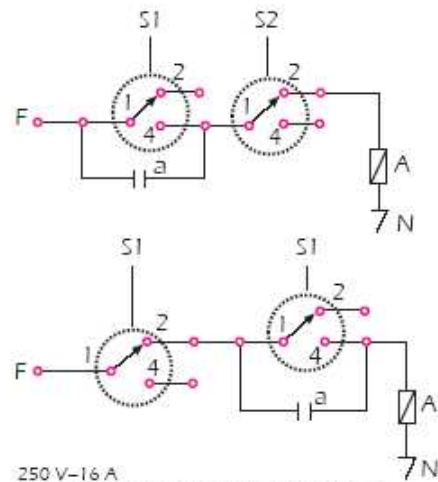
C2



APPLICATION EXAMPLE



FEATURES OF MICROSWITCHES



250 V-16 A
Normalde açık ve normalde kapalı fonksiyon
Sıçrama noktası 14,7 ± 0,3 mm
Mekanik ömür 2.10⁷
250 V-16 A
Normally open or closed function
Mechanical life 2.10⁷