

## SA 50

### ODVODŇOVAČ STLAČENÉHO VZDUCHU

Vlhkost obsažená ve vzduchu stlačovaném kompresory se z něj vylučuje a shromažďuje v potrubí, rozdělovačích, vzdušnicích apod. Kdyby nebyla vlhkost v podobě kondenzátu ze systému stlačeného vzduchu odváděna kontinuálně, tak by docházelo k provozním problémům, které obvykle mají za následek snižování kapacity potrubí a účinnosti systému. Dále pak zvýšenou korozi drahého zařízení a tím i zvýšené náklady na jejich opravu a rekonstrukci v budoucnosti.

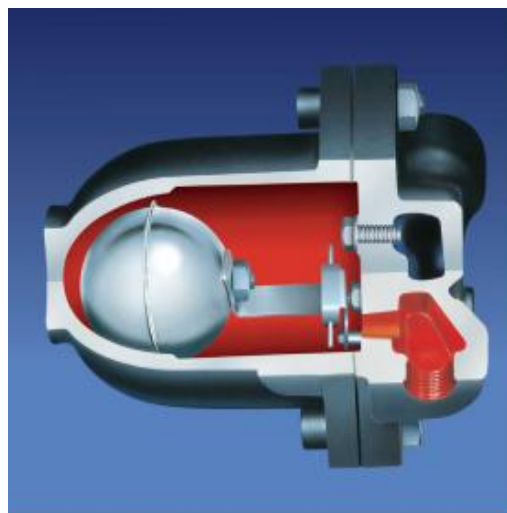
Odvodňovač stlačeného vzduchu AYVAZ SA 50 odstraňuje kondenzát ze systému a tím zabraňuje jeho transportu proudícím vzduchem. Snadná montáž, jednoduchá konstrukce a možnost jeho vyčištění, případně opravy nebo výměny některého z vnitřních dílů jsou jeho předností.

#### TYPICKÉ POUŽITÍ

Kompresory, vzdušníky, rozdělovače stlačeného vzduchu, separátory vlhkosti stlačeného vzduchu, chladiče stlačeného vzduchu.

#### MONTÁŽ

Odvaděč kondenzátu se montuje tak, aby páka plováku byla v horizontální poloze, aby se mohl plovák uvnitř pohybovat vertikálním směrem. Je určen do horizontálních potrubí.



Provozní podmínky	litina
Max. dovolený tlak [bar]	25
Max. dovolená teplota [°C]	300
Max. provozní tlak [bar]	16
Max. diferenční tlak [bar]	4.5 - 10 - 14
Max. provozní teplota [°C]	250

Připojení	příruba	závity
Velikost [mm]	15 - 20 - 25	1/2" - 3/4" - 1"
Hmotnost [kg]	5.5 - 5.5 - 8.3	4 - 4 - 6.8

Připojení	
Závitové	NPT podle ANSI B120.1 BSP podle BS 21
Přírubové	DIN 2533

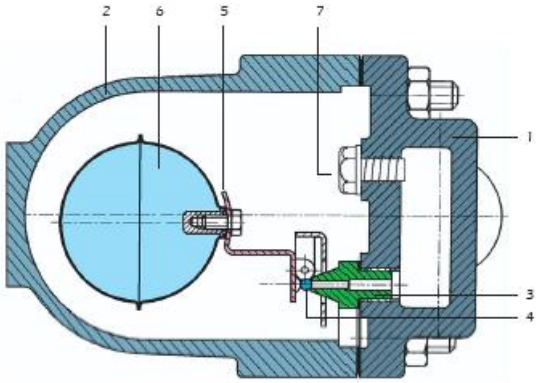
Velikost	
mm	palce
15 - 25	1/2" - 1"

# SA50

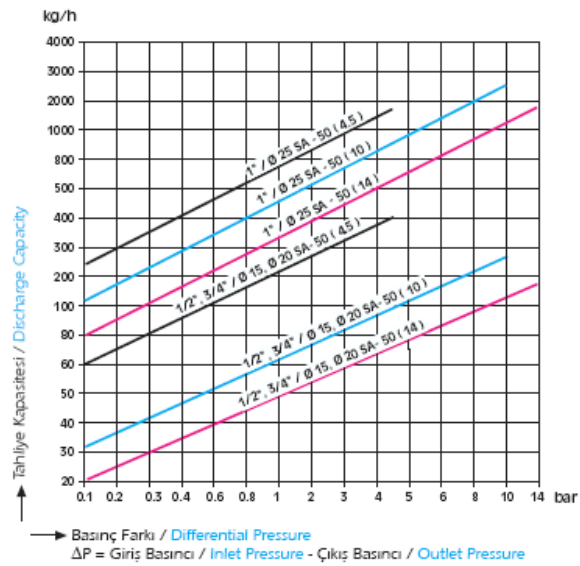
Červená křivka:  $D_p = 14$  bar

Modrá křivka:  $D_p = 10$  bar

Černá křivka:  $D_p = 4.5$  bar



Tahlye Miktarları / Discharge Capacities  
(1/2" - 1")



## Popis

1	Těleso	ČSN 42 2314
2	Víko	ČSN 42 2314
3	Sedlo	ČSN 17 240
4	Hlavní ventil	Nerezová ocel
5	Páka plováku	ČSN 17 240
6	Plovák	ČSN 17 240
7	Šroub	ČSN 17 240

## Rozměry

Velikost	A	B	C - C1	D	E	Počet děr
15	120	55	55	148	169	4
20	120	55	55	148	169	4
25	120	110	80 - 77	195	220	4

