



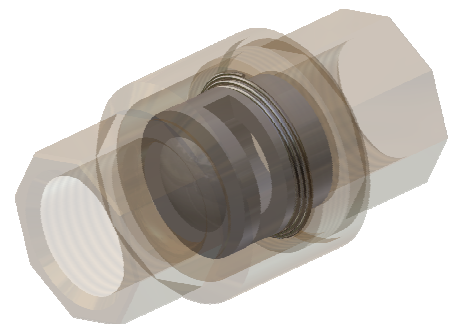
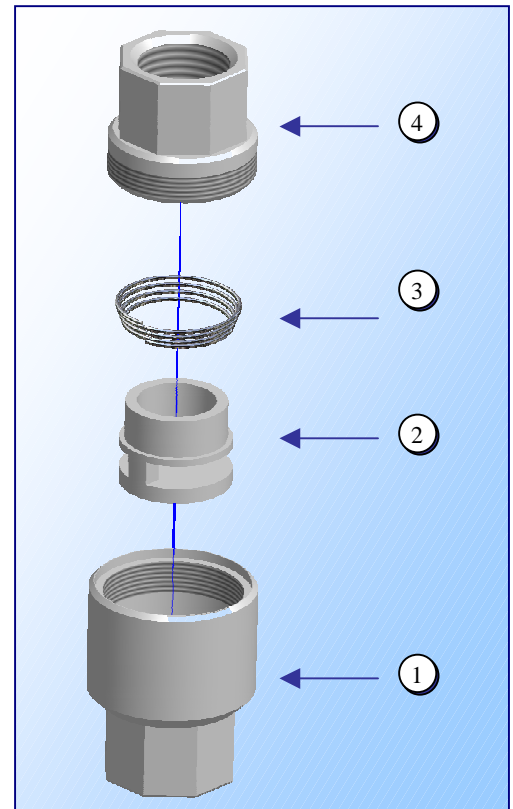
## Technický popis:

KOMO ZV 2 je závitový zpětný ventil zamezující zpětnému proudění pracovního media.

Lze jej rovněž použít jako ventil přetlakový a zavzdušňovací. Je určen pro vodu, vodní páru a jiné kapaliny, popř. plyn (uzavírací talířek je opatřen těsnícím O-kroužkem). Zpětný ventil není uzavírací armatura. **Pokud provozní situace vyžaduje dokonalé uzavření, je nutné zařadit armaturu uzavírací** Zpětný ventil **KOMO ZV2** je standardně vyráběn se závitem **ISO 7 – Rp** (rozměry viz tabulka) ten je ekvivalentem k závitům dle norem BS21 a DIN 2999.

## Rozsah použití pro PN40:

Hodnoty maximálního tlaku	Teplota [°C]	Tlak [Mpa]
	100	4
	260	3,2
	400	2,5



	Typ součástky	Materiál		
			ČSN	DIN
1	Těleso ventilu – vstup	nerez	17021	1.40 06
2	Kuželka	nerez	17021	1.40 06
3	Pružina	nerez	17242	X12 CrNi 188
4	Těleso ventilu – výstup	nerez	17021	1.40 06

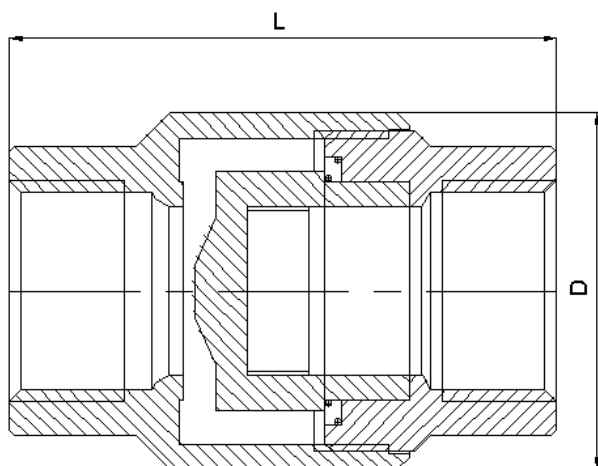
## Montáž:

KOMO 7 ZV2 pracuje v libovolné poloze. Ventil je nejvhodnější našroubovat na *vnější kuželový závit ISO 7 – R* (ekvivalentní k výše uvedeným normám). Závit lze dotěsnit speciálním lepidlem, případně těsnicí páskou.

## Připojení: Závitové ISO 7 - Rp

### Rozměrová tabulka:

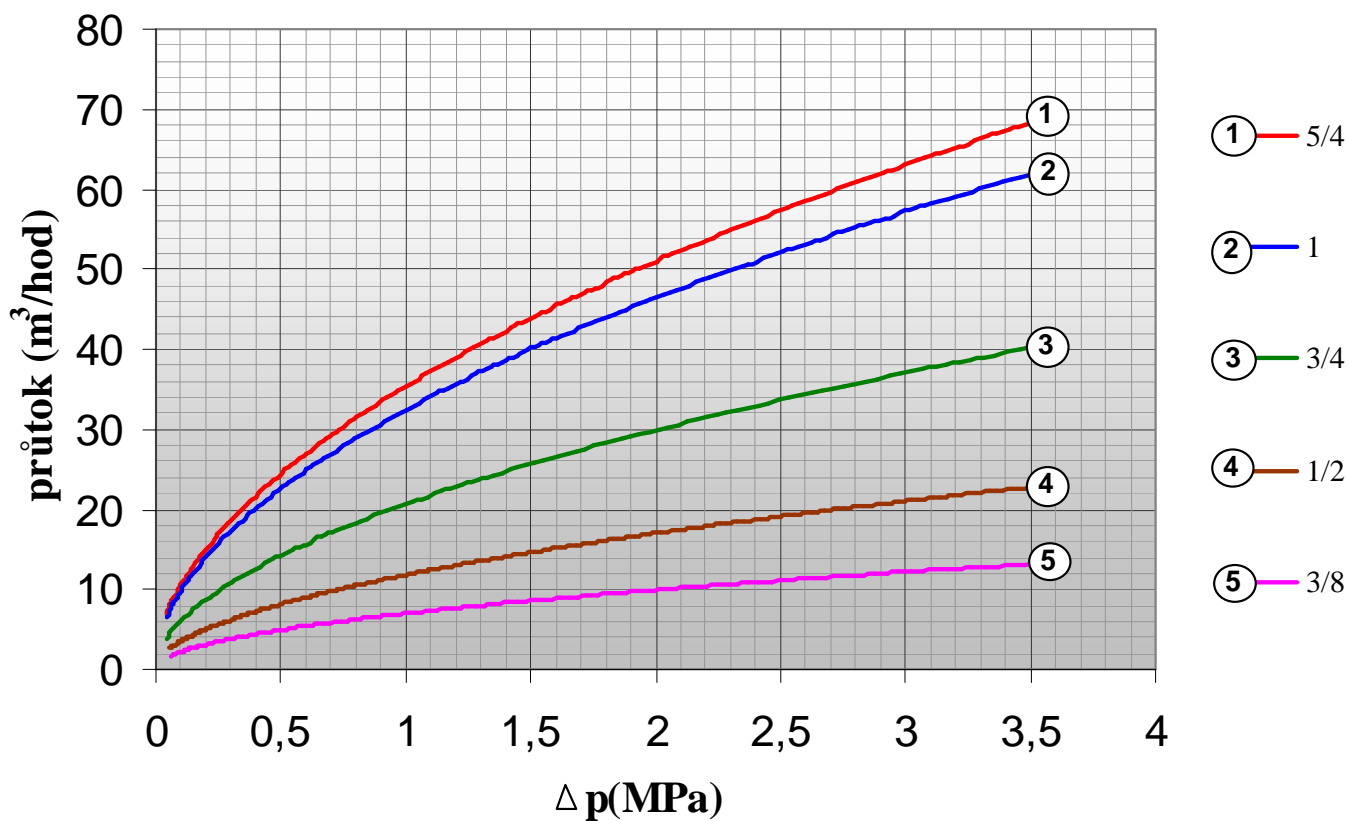
připojení	L(mm)	D(mm)	hmotnost (kg)	kv (m <sup>3</sup> /h)
Rp 3/8	54	30	0,14	1,12
Rp 1/2	60	34	0,16	1,72
Rp 3/4	72	44	0,34	2,9
Rp 1	85	53	0,68	5,1
Rp 1 1/4	101	63	1,02	6,1



### Otevírací tlaky [Pa]:

Světlost	↑	→	↓
Rp 3/8	2400	2200	2000
Rp 1/2	2400	2200	2000
Rp 3/4	2500	2300	2000
Rp 1	2700	2500	2000
Rp 1 1/4	2800	2400	2000

## Průtokové charakteristiky KOMO ZV2



Výrobce si vyhrazuje právo na konstrukční úpravy, které nezhorší funkci výrobku.