

KOMO 5 MP

Termostatický odvaděč parního kondenzátu

Technický popis:

Odvaděč typové řady KOMO 5 MP je membránový odvaděč s výměnnou termickou vložkou.

Nad membránou je umístěna miska s těkavou kapalinou. V chladném stavu protéká kondenzát pod membránu do výstupních otvorů v těle termické vložky odvaděče. Po zahřátí těkavé kapaliny párou nebo horkým kondenzátem, se tato začne odpařovat. Tím se zvýší tlak par těkavé kapaliny na membránu a dojde – jedním pracovním pohybem membrány – k uzavření výstupních otvorů. K uzavření průtoku dojde v okamžiku, kdy tlak pár těkavé kapaliny je vyšší, než tlak par kondenzátu.

Typické použití:

Parní rozvody, výměníky tepla – zejména deskové, sušičky, kalandry, teplovzdušné agregáty klimatizační jednotky atd. Teplotní nastavení odvaděče (E,A,H) závisí na konkrétních potřebách odvodňovaného místa. Viz průtokové charakteristiky provedení.

Montáž:

Odvaděč je možno montovat do libovolné pracovní polohy. Servis odvaděče se provádí pouze výměnou termické vložky a vyčištěním uzavíracího sedla, případně membrány.

Upozornění:

Termickou vložku je zakázáno z důvodu ztráty funkčnosti rozebírat.

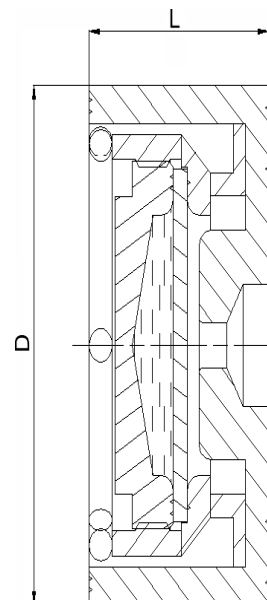
Rozsah použití:

Hodnoty maximálního tlaku	Teplota [°C]	Tlak [Mpa]
	100	4
	260	3,2



Rozměrová tabulka:

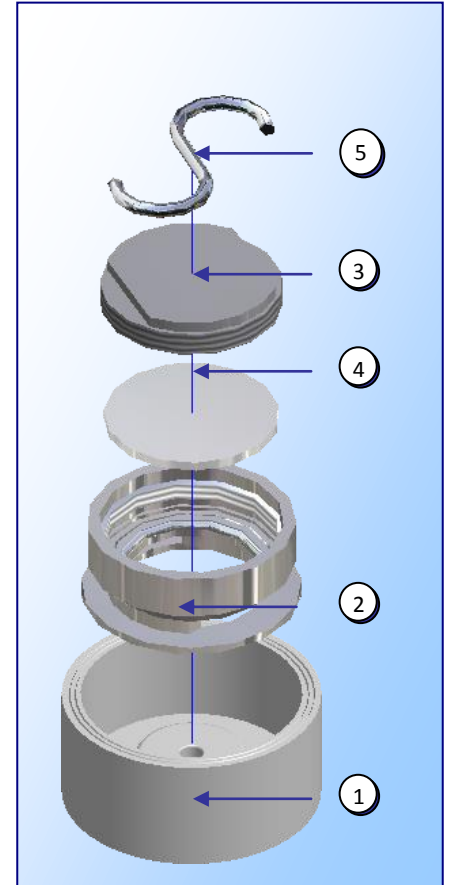
DN	L [mm]	D	Hmotnost [kg]
15	25	45	0,22
25	32	68	0,6
40	34	86	1
50	34	100	1,33
80	42	136	3,1



KOMO 5 MP

Materiálové složení jednotlivých dílů odvaděče

Pozice	Typ součástky	Materiál		
			ČSN	DIN
1	Těleso odvaděče	nerez	17021	1.40 06
2	Těleso vložky	nerez	17021	1.40 06
3	Miska s expanzní kapalinou	nerez	17021	1.40 06
4	Membrána	PTFE		
5	S - pružina	nerez	17242	X 12 CrNi 188



Průtoková charakteristika jednotlivých provedení

Snižování průtoku při podchlazení:

E: 40-50°C je cca. o 30% nižší

A: 25-30°C je cca. o 20 % nižší

H: 20-5°C je cca. o 10% - 5% nižší

